

CESAB

ficha técnica

CESAB R300

1.4 - 2.5 toneladas

Carretilla retráctil

Publicación: 2021



CESAB R314 - R316

Ficha técnica (Modelo 2021)

IDENTIFICATION					
1.1	Fabricante		CESAB	CESAB	
1.2	Modelo		R314-2	R316-2	
1.3	Impulsor		Eléctrico	Eléctrico	
1.4	Tipo de operador		Sentado	Sentado	
1.5	Capacidad de carga/carga nominal	Q	[kg]	1400	1600
1.6	Centro de carga	c	[mm]	600	600
1.8	Distancia de carga, centro de la rueda de la horquilla al frente de las horquillas	x	[mm]	310*	394*
1.9	Distancia entre ejes	y	[mm]	1311	1395
PESO					
2.1	Peso de servicio incluyendo la batería		[kg]	3390	3398
2.3	Carga de eje, mástil replegado, sin carga, rueda motriz/rueda de brazo soporte		[kg]	2067/1323	2123/1274
2.4	Carga de eje, mástil extendido, con carga, rueda motriz/rueda de brazo soporte		[kg]	667/4123	607/4390
2.5	Carga de eje, mástil replegado, con carga, rueda motriz/rueda de brazo soporte		[kg]	1758/3032	1887/3110
RUEDAS					
3.1	Rueda motriz/ruedas de brazo soporte		[mm]	Poliuretano	Poliuretano
3.2	Rueda motriz		[mm]	Ø 343x140	Ø 343x140
3.3	Ruedas de brazo soporte		[mm]	Ø 300x106	Ø 300x106
3.5	Ruedas, número delantera/trasera (x=ruedas de impulsión)			1x/2	1x/2
3.7	Ancho de pista, trasera	b11	[mm]	1134	1134
DIMENSIONES					
4.1	Inclinación de horquilla/carro de horquilla hacia adelante/hacia atrás	α/β	[deg]	-2°/4°*	-2°/4°*
4.2	Altura mínima del mástil	h_1	[mm]	2887*	2887*
4.3	Elevación libre	h_2	[mm]	2403*	2403*
4.4	Elevación	h_3	[mm]	6945*	6945*
	Altura de elevación	h_{23}	[mm]	7000*	7000*
4.5	Altura máxima del mástil	h_4	[mm]	7540*	7540*
4.7	Altura de la cabina	h_6	[mm]	2198	2198
4.8	Altura del asiento	h_7	[mm]	1136	1136
4.10	Altura de los brazos de soporte	h_8	[mm]	268	268
4.15	Altura de las horquillas en posición bajada	h_{13}	[mm]	55	55
4.19	Longitud total	l_1	[mm]	2413	2413
4.20	Longitud hasta talón interior horquillas	l_2	[mm]	1263	1263
4.21	Ancho de chasis	b_1	[mm]	1270	1270
4.22	Espesor/Ancho/Longitud de horquilla	s/e/l	[mm]	40/100/1150*	40/100/1150*
4.23	Carro de la horquilla ISO 2328, clase/tipo A, B			II A	II A
4.24	Anchura del carro portahorquillas	b_3	[mm]	819	819
4.25	Ancho exterior horquillas	b_5	[mm]	252-698	252-698
4.26	Ancho entre los brazos soporte	b_4	[mm]	900*	900*
4.28	Carrera del retráctil	l_4	[mm]	506*	590*
4.31	Espacio sobre el suelo, con carga, por abajo del mástil	m_1	[mm]	68	68
4.32	Altura libre inferior ²⁾	m_2	[mm]	74	74
4.33	Ancho pasillo de trabajo para Paletas 1000x1200 entrecruzados	A_{st}	[mm]	2687	2710
4.34	Ancho pasillo de trabajo para Paletas 800x1200 longitudinal	A_{st}	[mm]	2749	2757
4.35	Radio de giro	W_G	[mm]	1573	1657
4.37	Longitud de la carretilla sin horquillas	l_7	[mm]	1744	1828
DATOS DE DESEMPEÑO					
5.1	Velocidad de desplazamiento, con/sin carga		[km/h]	10,3/11 ¹⁾	10/11 ¹⁾
5.2	Velocidad de elevación, con/sin carga		[m/s]	0,38/0,68	0,36/0,68
	Velocidad de elevación, con/sin carga (Versión de alta velocidad)		[m/s]	0,57/0,92 ⁴⁾	0,52/0,92 ³⁾
5.3	Velocidad de descenso, con/sin carga		[m/s]	0,59/0,55	0,59/0,55
5.4	Función retráctil, con/sin carga		[m/s]	0,20/0,28	0,20/0,28
5.8	Pendiente con/sin carga homologada ³⁾		[%]	10/15	10/15
5.9	Tiempo de aceleración con/sin carga (más de 10m)		[s]	5,4/4,9	5,5/4,9
5.10	Freno de servicio			Eléctrico	Eléctrico
MOTOR ELÉCTRICO					
6.1	Clasificación del motor de desplazamiento S2 60 min		[kW]	9.0	9.0
6.2	Clasificación del motor de elevación a S3 15%		[kW]	11.0	11.0
	Clasificación del motor de elevación a S3 15% (Versión de alta velocidad)		[kW]	15.0	15.0
6.4	Voltaje de la batería, capacidad nominal K_5		[V/Ah]	48/465*	48/465*
6.5	Peso de la batería		[kg]	685*	685*
6.6	Acc. de consumo de energía al ciclo VDI EN16796		[kWh/h]	2,9	3,1
6.7	Transferencia de capacidad		[t/h]	56	66
6.8	Consumo de energía en transferencia de capacidad		[kWh/h]	3,2	3,3
OTROS					
8.1	Tipo control de tracción			Variable AC	Variable AC
8.2	Nivel de sonido para el oído del conductor de acuerdo a la norma EN12053		[dB(A)]	64	64

¹⁾ 11/11 km/h con freno de rueda de soporte ²⁾ 15 mm bajo los espárragos ³⁾ Medido según la norma de la empresa ⁴⁾ con batería de iones de litio 0.64/0.92

⁵⁾ con batería de iones de litio 0.60/0.92 ⁷⁾ Hay otras alternativas disponibles

Los datos están basados en la tabla de configuración. Otras configuraciones pueden tener otros valores. Las prestaciones y dimensiones mencionadas son nominales, y por tanto están sujetas a tolerancias. Las fichas técnicas son susceptibles de modificación sin previo aviso.

CESAB R318 - R325

Ficha técnica (Modelo 2021)

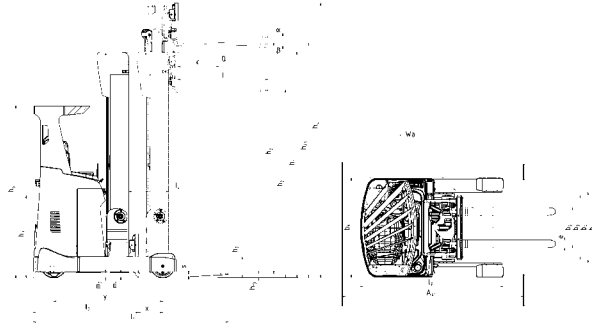
IDENTIFICATION						
1.1	Fabricante		CESAB	CESAB	CESAB	
1.2	Modelo		R318-2	R320-2	R325-2	
1.3	Impulsor		Eléctrico	Eléctrico	Eléctrico	
1.4	Tipo de operador		Sentado	Sentado	Sentado	
1.5	Capacidad de carga/carga nominal	Q	[kg]	1800	2000	2500
1.6	Centro de carga	c	[mm]	600	600	600
1.8	Distancia de carga, centro de la rueda de la horquilla al frente de las horquillas	x	[mm]	373*	433*	388*
1.9	Distancia entre ejes	y	[mm]	1455	1515	1575
PESO						
2.1	Peso de servicio incluyendo la batería		[kg]	3908	4091	4614
2.3	Carga de eje, mástil replegado, sin carga, rueda motriz/rueda de brazo soporte		[kg]	2357/1551	2510/1581	2702/1912
2.4	Carga de eje, mástil extendido, con carga, rueda motriz/rueda de brazo soporte		[kg]	717/4991	764/5327	721/6392
2.5	Carga de eje, mástil replegado, con carga, rueda motriz/rueda de brazo soporte		[kg]	2054/3655	2266/3825	2339/4775
RUEDAS						
3.1	Rueda motriz/ruedas de brazo soporte		[mm]	Poliuretano	Poliuretano	Poliuretano
3.2	Rueda motriz		[mm]	Ø 360x160	Ø 360x160	Ø 360x160
3.3	Ruedas de brazo soporte		[mm]	Ø 350x106	Ø 350x106	Ø 350x106
3.5	Ruedas, número delantera/trasera (x=ruedas de impulsión)			1x/2	1x/2	1x/2
3.7	Ancho de pista, trasera	b ₁₁	[mm]	1134	1134	1134
DIMENSIONES						
4.1	Inclinación de horquilla/carro de horquilla hacia adelante/hacia atrás	α/β	[deg]	-2°/4°*	-2°/4°*	-2°/4°*
4.2	Altura mínima del mástil	h ₁	[mm]	2966*	2966*	2936*
4.3	Elevación libre	h ₂	[mm]	2459*	2459*	2449*
4.4	Elevación	h ₃	[mm]	6945*	6945*	6945*
	Altura de elevación	h ₂₂	[mm]	7000*	7000*	7000*
4.5	Altura máxima del mástil	h ₄	[mm]	7548*	7548*	7545*
4.7	Altura de la cabina	h ₆	[mm]	2261	2261	2261
4.8	Altura del asiento	h ₇	[mm]	1198	1198	1198
4.10	Altura de los brazos de soporte	h ₉	[mm]	330	330	330
4.15	Altura de las horquillas en posición bajada	h ₁₃	[mm]	55	55	55
4.19	Longitud total	l ₁	[mm]	2494	2494	2599
4.20	Longitud hasta talón interior horquillas	l ₂	[mm]	1344	1344	1449
4.21	Ancho de chasis	b ₁	[mm]	1270	1270	1270
4.22	Espesor/Ancho/Longitud de horquilla	s/e/l	[mm]	40/120/1150*	40/120/1150*	45/125/1150*
4.23	Carro de la horquilla ISO 2328, clase/tipo A, B			II A	II A	II A
4.24	Anchura del carro portahorquillas	b ₃	[mm]	819	819	819
4.25	Ancho exterior horquillas	b ₅	[mm]	272-718	272-718	277-723
4.26	Ancho entre los brazos soporte	b ₄	[mm]	900*	900*	900*
4.28	Carrera del retráctil	l ₄	[mm]	594*	654*	609*
4.31	Espacio sobre el suelo, con carga, por abajo del mástil	m ₁	[mm]	68	68	68
4.32	Altura libre inferior ²⁾	m ₂	[mm]	74	74	74
4.33	Ancho pasillo de trabajo para Paletas 1000x1200 entrecruzados	A _{st}	[mm]	2785	2802	2894
4.34	Ancho pasillo de trabajo para Paletas 800x1200 longitudinal	A _{st}	[mm]	2836	2842	2942
4.35	Radio de giro	W _o	[mm]	1717	1777	1837
4.37	Longitud de la carretilla sin horquillas	l ₇	[mm]	1913	1973	2033
DATOS DE DESEMPEÑO						
5.1	Velocidad de desplazamiento, con/sin carga		[km/h]	11/11	11/11	11/11
5.2	Velocidad de elevación, con/sin carga		[m/s]
	Velocidad de elevación, con/sin carga (Versión de alta velocidad)		[m/s]	0,46/0,68	0,43/0,68	0,37/0,64
5.3	Velocidad de descenso, con/sin carga		[m/s]	0,60/0,55	0,60/0,55	0,58/0,53
5.4	Función retráctil, con/sin carga		[m/s]	0,20/0,28	0,20/0,28	0,20/0,28
5.8	Pendiente con/sin carga homologada ²⁾		[%]	10/15	10/15	7/12
5.9	Tiempo de aceleración con/sin carga (más de 10m)		[s]	4,9/4,4	5,0/4,5	5,4/4,7
5.10	Freno de servicio			Eléctrico	Eléctrico	Eléctrico
MOTOR ELÉCTRICO						
6.1	Clasificación del motor de desplazamiento S2 60 min		[kW]	10.5	10.5	10.5
6.2	Clasificación del motor de elevación a S3 15%		[kW]
	Clasificación del motor de elevación a S3 15% (Versión de alta velocidad)		[kW]	15.0	15.0	15.0
6.4	Voltaje de la batería, capacidad nominal K _s		[V/Ah]	48/620*	48/620*	48/775*
6.5	Peso de la batería		[kg]	875*	875*	1055*
6.6	Consumo eléctrico según cycle VDI EN16796		[kWh/h]	3,3	3,9	4,4
6.7	Transferencia de capacidad		[t/h]	76	84	105
6.8	Consumo de energía en transferencia de capacidad		[kWh/h]	3,7	4,2	4,7
OTROS						
8.1	Tipo control de tracción			Variable AC	Variable AC	Variable AC
8.2	Nivel de sonido para el oído del conductor de acuerdo a la norma EN 12 053		[dB(A)]	65	65	62

¹⁾ 15 mm bajo los espárragos ²⁾ Medido según la norma de la empresa ³⁾ Hay otras alternativas disponibles

Los datos están basados en la tabla de configuración. Otras configuraciones pueden tener otros valores. Las prestaciones y dimensiones mencionadas son nominales, y por tanto están sujetas a tolerancias. Las fichas técnicas son susceptibles de modificación sin previo aviso.

CESAB R314 - R325

Dibujo dimensional (Modelo 2021)



Compartimentos de batería

DIMENSIONES		R314			R316			
Largo	[mm]	275	347	419	275	347	419	491
1.8	Distancia de carga, centro de la rueda de la horquilla al frente de las horquillas x	310 ¹⁾	238 ¹⁾	157	394 ¹⁾	322 ¹⁾	250 ¹⁾	169
4.20	Longitud hasta talón interior horquillas l ₂	1263 ²⁾	1335 ²⁾	1416	1263 ²⁾	1335 ²⁾	1407 ²⁾	1488
4.33	Ancho pasillo de trabajo para palets 1000x1200 entrecruzados A _{st}	2687	2743	2808	2710	2762	2817	2882
4.34	Ancho pasillo de trabajo para palets 800x1200 longitudinal A _{st}	2749	2815	2890	2757	2822	2888	2963
4.35	Radio de giro W _o	1573	1573	1573	1657	1657	1657	1657
6.4	Voltaje de la batería, capacidad nominal K _s Lead-acid [V/Ah]	48/465	48/620	48/775	48/465	48/620	48/775	48/930
	Voltaje de la batería, capacidad nominal K _s Li-ion [V/Ah]	...	48/300-420	48/300-630	...	48/300-420	48/300-630	48/300-630
6.5	Peso batería, min. [kg]	685-825	875-1030	1055-1235	685-825	875-1030	1055-1235	1025-1440

¹⁾ Con batería en carro - 9 mm ²⁾ Con batería en carro + 9 mm

DIMENSIONES	CESAB R318						CESAB R320						CESAB R325							
	TRIPLEX ELEVACIÓN LIBRE TOTAL - B			TRIPLEX ELEVACIÓN LIBRE TOTAL - C			TRIPLEX ELEVACIÓN LIBRE TOTAL - B			TRIPLEX ELEVACIÓN LIBRE TOTAL - C			TRIPLEX ELEVACIÓN LIBRE TOTAL - D		TRIPLEX LEVÉE LIBRE TOTALE - D					
Largo	347	419	491	347	419	491	347	419	491	347	419	491	347	419	491	419	491	419	491	
1.8	Distancia de carga, centro de la rueda de la horquilla al frente de las horquillas x	373	301	229	340	268	196	433	361	289	400	328	256	345	273	201	301	229	268	196
4.20	Longitud hasta talón interior horquillas l ₂	1344	1416	1488	1377	1449	1521	1344	1416	1488	1377	1449	1521	1432	1504	1576	1416	1488	1449	1521
4.33	Ancho pasillo de trabajo para palets 1000x1200 entrecruzados A _{st}	2785	2838	2894	2809	2863	2920	2802	2853	2907	2825	2878	2933	2865	2920	2976	2838	2894	2863	2920
4.34	Ancho pasillo de trabajo para palets 800x1200 longitudinal A _{st}	2836	2901	2967	2865	2931	2998	2842	2906	2972	2871	2936	3002	2921	2987	3053	2901	2967	2931	2998
4.35	Radio de giro W _o	1717	1717	1717	1717	1717	1717	1777	1777	1777	1777	1777	1777	1777	1777	1777	1717	1717	1717	1717
6.4	Voltaje de la batería, capacidad nominal K _s Plomo-ácido [V/Ah]	620	775	930	620	775	930	620	775	930	620	775	930	620	775	930	775	930	775	930
	Voltaje de la batería, capacidad nominal K _s Li-ion [V/Ah]	300-420	300-630	300-630	300-420	300-630	300-630	300-420	300-630	300-630	300-420	300-630	300-630	300-420	300-630	300-630	300-630	300-630	300-630	300-630
6.5	Peso batería, min. [kg]	875-1030	1055-1235	1250-1440	875-1030	1055-1235	1250-1440	875-1030	1055-1235	1250-1440	875-1030	1055-1235	1250-1440	875-1030	1055-1235	1250-1440	1055-1235	1250-1440	1055-1235	1250-1440

Dimensiones del mástil

CESAB R314/316		TRIPLEX ELEVACIÓN LIBRE TOTAL A														
Altura de elevación h ₃	[mm]	4900	5400	5700	6300	7000	7250	7500	8000	8500	9000	9500	10000	10250	10500	11000
4.4	Elevación h ₂₃	4845	5345	5645	6245	6945	7195	7445	7945	8445	8945	9445	9945	10195	10445	10945
4.2	Altura mínima del mástil h ₁	2187	2354	2454	2654	2887	2971	3054	3221	3387	3554	3721	3887	3971	4054	4221
4.3	Elevación libre h ₂	1703	1871	1971	2171	2403	2487	2571	2737	2903	3071	3237	3403	3487	3571	3737
4.5	Altura máxima del mástil h ₄	5440	5941	6241	6841	7540	7792	8041	8542	9040	9541	10042	10540	10791	11041	11542

CESAB R318		TRIPLEX ELEVACIÓN LIBRE TOTAL B											TRIPLEX ELEVACIÓN LIBRE TOTAL C					
Altura de elevación h ₃	[mm]	4850	5400	5700	6300	7000	7500	8000	8500	9000	9500	10000	10500	11000	11500	12000	12500	13000
4.4	Elevación h ₂₃	4795	5345	5645	6245	6945	7445	7945	8445	8945	9445	9945	10445	10945	11445	11945	12445	12945
4.2	Altura mínima del mástil h ₁	2249	2432	2532	2732	2966	3132	3299	3466	3632	3799	3966	4132	4299	4463	4630	4797	4963
4.3	Elevación libre h ₂	1741	1925	2025	2225	2459	2625	2791	2959	3125	3291	3459	3625	3791	3949	4117	4283	4449
4.5	Altura máxima del mástil h ₄	5397	5946	6246	6846	7548	8046	8547	9048	9546	10047	10548	11046	11547	12045	12546	13047	13545

CESAB R320		TRIPLEX ELEVACIÓN LIBRE TOTAL B											TRIPLEX ELEVACIÓN LIBRE TOTAL C			TRIPLEX ELEVACIÓN LIBRE TOTAL D		
Altura de elevación h ₃	[mm]	4850	5400	5700	6300	7000	7500	8000	8500	9000	9500	10000	10500	11000	11500	12000	12500	13000
4.4	Elevación h ₂₃	4795	5345	5645	6245	6945	7445	7945	8445	8945	9445	9945	10445	10945	11445	11945	12445	12945
4.2	Altura mínima del mástil h ₁	2249	2432	2532	2732	2966	3132	3299	3466	3632	3799	3963	4130	4297	4463	4630	4797	4963
4.3	Elevación libre h ₂	1741	1925	2025	2225	2459	2625	2791	2959	3125	3291	3449	3617	3783	3949	4117	4283	4449
4.5	Altura máxima del mástil h ₄	5397	5946	6246	6846	7548	8046	8547	9048	9546	10047	10545	11046	11547	12045	12546	13047	13545

CESAB R325		TRIPLEX ELEVACIÓN LIBRE TOTAL C											TRIPLEX ELEVACIÓN LIBRE TOTAL D					
Altura de elevación h ₃	[mm]	4850	5400	5700	6300	7000	7500	8000	8500	9000	9500	10000	10500	11000	11500	12000	12500	13000
4.4	Elevación h ₂₃	4795	5345	5645	6245	6945	7445	7945	8445	8945	9445	9945	10445	10945	11445	11945	12445	12945
4.2	Altura mínima del mástil h ₁	2247	2430	2530	2730	2936	3130	3297	3463	3630	3797	3963	4130	4297	4463	4630	4797	4963
4.3	Elevación libre h ₂	1733	1917	2017	2217	2449	2617	2783	2949	3117	3283	3449	3617	3783	3949	4117	4283	4449
4.5	Altura máxima del mástil h ₄	5397	5946	6246	6846	7545	8046	8547	9045	9546	10047	10545	11046	11547	12045	12546	13047	13545

CESAB R314 - R316

Especificaciones de la carretilla con cabina de frío (Modelo 2017)

IDENTIFICATION					
1.1	Fabricante		CESAB	CESAB	
1.2	Modelo		R314	R316	
1.3	Impulsor		Eléctrico	Eléctrico	
1.4	Tipo de operador		Sentado	Sentado	
1.5	Capacidad de carga/carga nominal	Q	[kg]	1400	1600
1.6	Centro de carga	c	[mm]	600	600
1.8	Distancia de carga, centro de la rueda de la horquilla al frente de las horquillas	x	[mm]	238*	322*
1.9	Distancia entre ejes	y	[mm]	1311	1395
PESO					
2.1	Peso de servicio incluyendo la batería		[kg]	3760	3767
2.3	Carga de eje, mástil replegado, sin carga, rueda motriz/rueda de brazo soporte		[kg]	2289/1471	2353/1414
2.4	Carga de eje, mástil extendido, con carga, rueda motriz/rueda de brazo soporte		[kg]	967/4193	911/4456
2.5	Carga de eje, mástil replegado, con carga, rueda motriz/rueda de brazo soporte		[kg]	1902/3257	2035/3333
RUEDAS					
3.1	Rueda motriz/ruedas de brazo soporte		[mm]	Poliuretano	Poliuretano
3.2	Rueda motriz		[mm]	∅ 343x140	∅ 343x140
3.3	Ruedas de brazo soporte		[mm]	∅ 300x106	∅ 300x106
3.5	Ruedas, número delantera/trasera (x=ruedas de impulsión)			1x/2	1x/2
3.7	Ancho de pista, trasera	b11	[mm]	1134	1134
DIMENSIONES					
4.1	Inclinación de horquilla/carro de horquilla hacia adelante/hacia atrás	α/β	[deg]	-2°/4°*	-2°/4°*
4.2	Altura mínima del mástil	h_1	[mm]	2887*	2887*
4.3	Elevación libre	h_2	[mm]	2403*	2403*
4.4	Elevación	h_3	[mm]	6945*	6945*
	Altura de elevación	h_{23}	[mm]	7000*	7000*
4.5	Altura máxima del mástil	h_4	[mm]	7540*	7540*
4.7	Altura de la cabina	h_6	[mm]	2200	2200
4.8	Altura del asiento	h_7	[mm]	1136	1136
4.10	Altura de los brazos de soporte	h_8	[mm]	268	268
4.15	Altura de las horquillas en posición bajada	h_{13}	[mm]	55	55
4.19	Longitud total	l_1	[mm]	2548	2548
4.20	Longitud hasta talón interior horquillas	l_2	[mm]	1398	1398
4.21	Ancho de chasis	b_1	[mm]	1270	1270
4.22	Espesor/Ancho/Longitud de horquilla	s/e/l	[mm]	40/100/1150*	40/100/1150*
4.23	Carro de la horquilla ISO 2328, clase/tipo A, B			II A	II A
4.24	Anchura del carro portahorquillas	b_3	[mm]	819	819
4.25	Ancho exterior horquillas	b_5	[mm]	252-698	252-698
4.26	Ancho entre los brazos soporte	b_4	[mm]	900*	900*
4.28	Carrera del retráctil	l_4	[mm]	434*	518*
4.31	Espacio sobre el suelo, con carga, por abajo del mástil	m_1	[mm]	68	68
4.32	Altura libre inferior ²⁾	m_2	[mm]	74	74
4.33	Ancho pasillo de trabajo para Paletas 1000x1200 entrecruzados	A_{st}	[mm]	2802	2825
4.34	Ancho pasillo de trabajo para Paletas 800x1200 longitudinal	A_{st}	[mm]	2877	2885
4.35	Radio de giro	W_o	[mm]	1620	1720
4.37	Longitud de la carretilla sin horquillas	l_7	[mm]	1807	1891
DATOS DE DESEMPEÑO					
5.1	Velocidad de desplazamiento, con/sin carga		[km/h]	10,3/11 ¹⁾	10/11 ¹⁾
5.2	Velocidad de elevación, con/sin carga		[m/s]	0,38/0,68	0,36/0,68
	Velocidad de elevación, con/sin carga (Versión de alta velocidad)		[m/s]	0,57/0,92	0,52/0,92
5.3	Velocidad de descenso, con/sin carga		[m/s]	0,59/0,55	0,59/0,55
5.4	Función retráctil, con/sin carga		[m/s]	0,20/0,28	0,20/0,28
5.8	Pendiente con/sin carga homologada ³⁾		[%]	10/15	10/15
5.10	Freno de servicio			Eléctrico	Eléctrico
MOTOR ELÉCTRICO					
6.1	Clasificación del motor de desplazamiento S2 60 min		[kW]	7.5	7.5
6.2	Clasificación del motor de elevación a S3 15%		[kW]	11.0	11.0
	Clasificación del motor de elevación a S3 15% (Versión de alta velocidad)		[kW]	15.0	15.0
6.4	Peso de la batería		[V/Ah]	48/620*	48/620*
6.5	Consumption électrique selon cycle VDI EN16796		[kg]	875*	875*
OTROS					
8.1	Tipo control de tracción			Variable AC	Variable AC

¹⁾ 11/11 km/h con freno de rueda de soporte ²⁾ 15 mm bajo los espárragos ³⁾ Medido según la norma de la empresa ⁴⁾ Hay otras alternativas disponibles
 Los datos están basados en la tabla de configuración. Otras configuraciones pueden tener otros valores. Las prestaciones y dimensiones mencionadas son nominales, y por tanto están sujetas a tolerancias. Las fichas técnicas son susceptibles de modificación sin previo aviso.

CESAB R318 - R325

Especificaciones de la carretilla con cabina de frío (Modelo 2022)

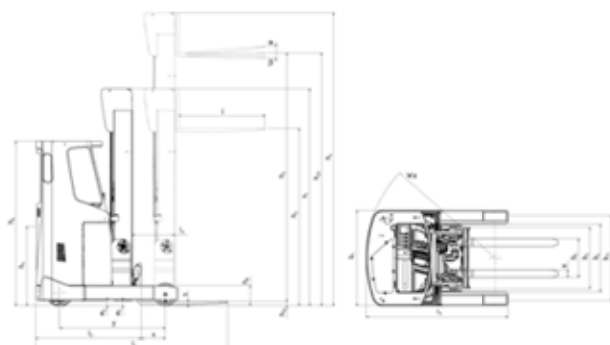
IDENTIFICATION						
1.1	Fabricante		CESAB	CESAB	CESAB	
1.2	Modelo		R318	R320	R325	
1.3	Impulsor		Eléctrico	Eléctrico	Eléctrico	
1.4	Tipo de operador		Sentado	Sentado	Sentado	
1.5	Capacidad de carga/carga nominal	Q	[kg]	1800	2000	2500
1.6	Centro de carga	c	[mm]	600	600	600
1.8	Distancia de carga, centro de la rueda de la horquilla al frente de las horquillas	x	[mm]	373*	433*	388*
1.9	Distancia entre ejes	y	[mm]	1455	1515	1575
PESO						
2.1	Peso de servicio incluyendo la batería		[kg]	4033	4216	4738
2.3	Carga de eje, mástil replegado, sin carga, rueda motriz/rueda de brazo soporte		[kg]	2518/1515	2670/1546	2860/1879
2.4	Carga de eje, mástil extendido, con carga, rueda motriz/rueda de brazo soporte		[kg]	878/4955	924/5292	879/6359
2.5	Carga de eje, mástil replegado, con carga, rueda motriz/rueda de brazo soporte		[kg]	2215/3618	2425/3791	2497/4741
RUEDAS						
3.1	Rueda motriz/ruedas de brazo soporte		[mm]	Poliuretano	Poliuretano	Poliuretano
3.2	Rueda motriz		[mm]	ø 360x160	ø 360x160	ø 360x160
3.3	Ruedas de brazo soporte		[mm]	ø 350x106	ø 350x106	ø 350x106
3.5	Ruedas, número delantera/trasera (x=ruedas de impulsión)			1x/2	1x/2	1x/2
3.7	Ancho de pista, trasera	b11	[mm]	1134	1134	1134
DIMENSIONES						
4.1	Inclinación de horquilla/carro de horquilla hacia adelante/hacia atrás	α/β	[deg]	-2°/4°*	-2°/4°*	-2°/4°*
4.2	Altura mínima del mástil	h_1	[mm]	2966*	2966*	2936*
4.3	Elevación libre	h_2	[mm]	2459*	2459*	2449*
4.4	Elevación	h_3	[mm]	6945*	6945*	6945*
	Altura de elevación	h_{23}	[mm]	7000*	7000*	7000*
4.5	Altura máxima del mástil	h_4	[mm]	7548*	7548*	7545*
4.7	Altura de la cabina	h_6	[mm]	2263	2263	2263
4.8	Altura del asiento	h_7	[mm]	1198	1198	1198
4.10	Altura de los brazos de soporte	h_8	[mm]	330	330	330
4.15	Altura de las horquillas en posición bajada	h_3	[mm]	55	55	55
4.19	Longitud total	l_1	[mm]	2557	2557	2662
4.20	Longitud hasta talón interior horquillas	l_2	[mm]	1407	1407	1512
4.21	Ancho de chasis	b_1	[mm]	1270	1270	1270
4.22	Espesor/Ancho/Longitud de horquilla	s/e/l	[mm]	40/120/1150*	40/120/1150*	45/125/1150*
4.23	Carro de la horquilla ISO 2328, clase/tipo A, B			II A	II A	II A
4.24	Anchura del carro portahorquillas	b_3	[mm]	819	819	819
4.25	Ancho exterior horquillas	b_5	[mm]	272-718	272-718	277-723
4.26	Ancho entre los brazos soporte	b_4	[mm]	900*	900*	900*
4.28	Carrera del retráctil	l_4	[mm]	594*	654*	609*
4.31	Espacio sobre el suelo, con carga, por abajo del mástil	m_1	[mm]	68	68	68
4.32	Altura libre inferior ¹⁾	m_2	[mm]	74	74	74
4.33	Ancho pasillo de trabajo para Paletas 1000x1200 entrecruzados	A_{st}	[mm]	2848	2865	2957
4.34	Ancho pasillo de trabajo para Paletas 800x1200 longitudinal	A_{st}	[mm]	2899	2905	3005
4.35	Radio de giro	W_0	[mm]	1780	1840	1900
4.37	Longitud de la carretilla sin horquillas	l_7	[mm]	1976	2036	2096
DATOS DE DESEMPEÑO						
5.1	Velocidad de desplazamiento, con/sin carga		[km/h]	11/11	11/11	11/11
5.2	Velocidad de elevación, con/sin carga		[m/s]
	Velocidad de elevación, con/sin carga (Versión de alta velocidad)		[m/s]	0,46/0,68	0,43/0,68	0,37/0,64
5.3	Velocidad de descenso, con/sin carga		[m/s]	0,60/0,55	0,60/0,55	0,58/0,53
5.4	Función retráctil, con/sin carga		[m/s]	0,20/0,28	0,20/0,28	0,20/0,28
5.8	Pendiente con/sin carga homologada ²⁾		[%]	10/15	10/15	7/12
5.9	Tiempo de aceleración con/sin carga (más de 10m)		[s]	TBA	TBA	TBA
5.10	Freno de servicio			Eléctrico	Eléctrico	Eléctrico
MOTOR ELÉCTRICO						
6.1	Clasificación del motor de desplazamiento S2 60 min		[kW]	9	9	9
6.2	Clasificación del motor de elevación a S3 15%		[kW]
	Clasificación del motor de elevación a S3 15% (Versión de alta velocidad)		[kW]	15.0	15.0	15.0
6.4	Peso de la batería		[V/Ah]	48/620*	48/620*	48/775*
6.5	Consummation électrique selon cycle VDI ENI6796		[kg]	875*	875*	1055*
OTROS						
8.1	Tipo control de tracción			Variable AC	Variable AC	Variable AC

¹⁾ 15 mm bajo los espárragos ²⁾ Medido según la norma de la empresa ³⁾ Hay otras alternativas disponibles

Los datos están basados en la tabla de configuración. Otras configuraciones pueden tener otros valores. Las prestaciones y dimensiones mencionadas son nominales, y por tanto están sujetas a tolerancias. Las fichas técnicas son susceptibles de modificación sin previo aviso.

CESAB R314 - R325

Dibujo dimensional con cabina de frío (Modelo 2022)



Compartimentos de batería

DIMENSIONES				R314			R316			
Largo		[mm]		275	347	419	275	347	419	491
1.8	Distancia de carga, centro de la rueda de la horquilla al frente de las horquillas	x	[mm]	310 ¹⁾	238 ¹⁾	157	394 ¹⁾	322 ¹⁾	250 ¹⁾	169
4.20	Longitud hasta talón interior horquillas	l ₂	[mm]	1263 ²⁾	1398 ²⁾	1479	1263 ²⁾	1398 ²⁾	1470 ²⁾	1551
4.33	Ancho pasillo de trabajo para palets 1000x1200 entrecruzados	A _{st}	[mm]	2687	2808	2873	2710	2825	2880	2945
4.34	Ancho pasillo de trabajo para palets 800x1200 longitudinal	A _{st}	[mm]	2749	2880	2955	2757	2885	2951	3026
4.35	Radio de giro	W _o	[mm]	1573	1638	1638	1657	1720	1720	1720
6.4	Voltaje de la batería, capacidad nominal K _v plomo-ácido		[V/Ah]	48/465	48/620	48/775	48/465	48/620	48/775	48/930
	Voltaje de la batería, capacidad nominal K _v iones de litio (versión calentada a través de SDR)			---	48/300-420	48/300-630	---	48/300-420	48/300-630	48/300-630
6.5	Peso batería, mín.		[kg]	685-825	875-1030	1055-1235	685-825	875-1030	1055-1235	1250-1440

¹⁾ Con batería en carro - 9 mm ²⁾ Con batería en carro + 9 mm

DIMENSIONES				CESAB R318			CESAB R320						CESAB R325									
TIPO DE MÁSTIL				TRIPLEX ELEVACIÓN LIBRE TOTAL - B			TRIPLEX ELEVACIÓN LIBRE TOTAL - C			TRIPLEX ELEVACIÓN LIBRE TOTAL - B			TRIPLEX ELEVACIÓN LIBRE TOTAL - C			TRIPLEX ELEVACIÓN LIBRE TOTAL - D		TRIPLEX ELEVACIÓN LIBRE TOTAL - D				
Largo				347	419	491	347	419	491	347	419	491	347	419	491	347	419	491	419	491		
1.8	Distancia de carga, centro de la rueda de la horquilla al frente de las horquillas	x	[mm]	373	301	229	340	268	196	433	361	289	400	328	256	345	273	201	388	316	333	261
4.20	Longitud hasta talón interior horquillas	l ₂	[mm]	1407	1479	1551	1440	1512	1584	1407	1479	1551	1440	1512	1584	1495	1567	1639	1512	1584	1567	1639
4.33	Ancho pasillo de trabajo para palets 1000x1200 entrecruzados	A _{st}	[mm]	2848	2901	2957	2872	2926	2983	2865	2916	2970	2888	2941	2996	2928	2983	3039	2957	3010	2997	3052
4.34	Ancho pasillo de trabajo para palets 800x1200 longitudinal	A _{st}	[mm]	2899	2964	3030	2928	2994	3061	2905	2969	3035	2934	2999	3065	2984	3050	3116	3005	3070	3055	3121
4.35	Radio de giro	W _o	[mm]	1780	1780	1780	1780	1780	1780	1840	1840	1840	1840	1840	1840	1840	1840	1840	1900	1900	1900	1900
6.4	Voltaje de la batería, capacidad nominal K _v Plomo-ácido		[V/Ah]	620	775	930	620	775	930	620	775	930	620	775	930	620	775	930	775	930	775	930
	Voltaje de la batería, capacidad nominal K _v iones de litio			300-420	300-420	300-420	300-420	300-420	300-420	300-420	300-420	300-420	300-420	300-420	300-420	300-420	300-420	300-420	300-420	300-420	300-420	300-420
6.5	Peso batería, mín.		[kg]	875-1030	1055-1235	1250-1440	875-1030	1055-1235	1250-1440	875-1030	1055-1235	1250-1440	875-1030	1055-1235	1250-1440	875-1030	1055-1235	1250-1440	1055-1235	1250-1440	1055-1235	1250-1440

Dimensiones del mástil

CESAB R314/316			TRIPLEX ELEVACIÓN LIBRE TOTAL A														
Altura de elevación	h ₃	[mm]	4900	5400	5700	6300	7000	7250	7500	8000	8500	9000	9500	10000	10250	10500	11000
4.4 Elevación	h ₂₃	[mm]	4845	5345	5645	6245	6945	7195	7445	7945	8445	8945	9445	9945	10195	10445	10945
4.2 Altura mínima del mástil	h ₁	[mm]	2187	2354	2454	2654	2887	2971	3054	3221	3387	3554	3721	3887	3971	4054	4221
4.3 Elevación libre	h ₂	[mm]	1703	1871	1971	2171	2403	2487	2571	2737	2903	3071	3237	3403	3487	3571	3737
4.5 Altura máxima del mástil	h ₄	[mm]	5440	5941	6241	6841	7540	7792	8041	8542	9040	9541	10042	10540	10791	11041	11542

CESAB R318			TRIPLEX ELEVACIÓN LIBRE TOTAL B												TRIPLEX ELEVACIÓN LIBRE TOTAL C				
Altura de elevación	h ₃	[mm]	4850	5400	5700	6300	7000	7500	8000	8500	9000	9500	10000	10500	11000	11500	12000	12500	13000
4.4 Elevación	h ₂₃	[mm]	4795	5345	5645	6245	6945	7445	7945	8445	8945	9445	9945	10445	10945	11445	11945	12445	12945
4.2 Altura mínima del mástil	h ₁	[mm]	2249	2432	2532	2732	2966	3132	3299	3466	3632	3799	3966	4132	4299	4463	4630	4797	4963
4.3 Elevación libre	h ₂	[mm]	1741	1925	2025	2225	2459	2625	2791	2959	3125	3291	3459	3625	3791	3949	4117	4283	4449
4.5 Altura máxima del mástil	h ₄	[mm]	5397	5946	6246	6846	7548	8046	8547	9048	9546	10047	10548	11046	11547	12045	12546	13047	13545

CESAB R320			TRIPLEX ELEVACIÓN LIBRE TOTAL B												TRIPLEX ELEVACIÓN LIBRE TOTAL C			TRIPLEX ELEVACIÓN LIBRE TOTAL D			
Altura de elevación	h ₃	[mm]	4850	5400	5700	6300	7000	7500	8000	8500	9000	9500	10000	10500	11000	11500	12000	12500	13000		
4.4 Elevación	h ₂₃	[mm]	4795	5345	5645	6245	6945	7445	7945	8445	8945	9445	9945	10445	10945	11445	11945	12445	12945		
4.2 Altura mínima del mástil	h ₁	[mm]	2249	2432	2532	2732	2966	3132	3299	3466	3632	3799	3963	4130	4297	4463	4630	4797	4963		
4.3 Elevación libre	h ₂	[mm]	1741	1925	2025	2225	2459	2625	2791	2959	3125	3291	3449	3617	3783	3949	4117	4283	4449		
4.5 Altura máxima del mástil	h ₄	[mm]	5397	5946	6246	6846	7548	8046	8547	9048	9546	10047	10545	11046	11547	12045	12546	13047	13545		

CESAB R325			TRIPLEX ELEVACIÓN LIBRE TOTAL C												TRIPLEX ELEVACIÓN LIBRE TOTAL D				
Altura de elevación	h ₃	[mm]	4850	5400	5700	6300	7000	7500	8000	8500	9000	9500	10000	10500	11000	11500	12000	12500	13000
4.4 Elevación	h ₂₃	[mm]	4795	5345	5645	6245	6945	7445	7945	8445	8945	9445	9945	10445	10945	11445	11945	12445	12945
4.2 Altura mínima del mástil	h ₁	[mm]	2247	2430	2530	2730	2936	3130	3297	3463	3630	3797	3963	4130	4297	4463	4630	4797	4963
4.3 Elevación libre	h ₂	[mm]	1733	1917	2017	2217	2449	2617	2783	2949	3117	3283	3449	3617	3783	3949	4117	4283	4449
4.5 Altura máxima del mástil	h ₄	[mm]	5397	5946	6246	6846	7545	8046	8547	9045	9546	10047	10545	11046	11547	12045	12546	13047	13545



Las imágenes pueden mostrar equipos y accesorios opcionales no incluidos en la fabricación estándar de la carretilla.

Los datos indicados en esta ficha técnica se han determinado a partir de condiciones de prueba estándar. El rendimiento en funcionamiento puede variar según las especificaciones y el estado real de la carretilla, así como el estado del área de trabajo.

La disponibilidad y las especificaciones se determinan a nivel regional y están sujetas a cambios sin previo aviso.

Para obtener más información, consulte con un concesionario autorizado. SPEC_R300_ES_2022 / Ucan V05 - Copyright CESAB Material Handling Europe.

Su distribuidor autorizado CESAB

