

CESAB

Technische Beschreibung

CESAB R300

1.4 - 2.5 tonnen

Schubmaststapler

Ausgabe: 2021



CESAB R314 - R316

Technische Beschreibung (Modell 2021)

KENNZEICHEN					
1.1	Hersteller		CESAB	CESAB	
1.2	Typ		R314-2	R316-2	
1.3	Antrieb		Elektrisch	Elektrisch	
1.4	Bedienung		Sitz	Sitz	
1.5	Tragfähigkeit/Last	Q	[kg]	1400	1600
1.6	Lastschwerpunkt	c	[mm]	600	600
1.8	Lastabstand	x	[mm]	310*	394*
1.9	Radstand	y	[mm]	1311	1395
GEWICHT					
2.1	Eigengewicht inkl. Batterie		[kg]	3390	3398
2.3	Achslast, eingeschobener Mast ohne Last, Antriebsrad/ Stützarmrad		[kg]	2067/1323	2123/1274
2.4	Achslast, ausgeschobener Mast mit Last, Antriebsrad/ Stützarmrad		[kg]	667/4123	607/4390
2.5	Achslast, eingeschobener Mast mit Last, Antriebsrad/ Stützarmrad		[kg]	1758/3032	1887/3110
RÄDER, FAHRWERK					
3.1	Bereifung vorn/hinten		[mm]	Polyurethan	Polyurethan
3.2	Reifengröße vorn		[mm]	Ø 343x140	Ø 343x140
3.3	Reifengröße hinten		[mm]	Ø 300x106	Ø 300x106
3.5	Räder, Anzahl vorn/hinten (x=angetrieben)			1x/2	1x/2
3.7	Spurweite hinten	b11	[mm]	1134	1134
GRUNDABMESSUNGEN					
4.1	Neigung Gabel vor/zurück	α/β	[deg]	-2°/4°*	-2°/4°*
4.2	Höhe Hubgerüst eingefahren	h_1	[mm]	2887*	2887*
4.3	Freihub	h_2	[mm]	2403*	2403*
4.4	Hub	h_3	[mm]	6945*	6945*
	Hubhöhe	h_{23}	[mm]	7000*	7000*
4.5	Höhe Hubgerüst ausgefahren	h_4	[mm]	7540*	7540*
4.7	Höhe Schutzdach (Kabine)	h_6	[mm]	2198	2198
4.8	Sitzhöhe	h_7	[mm]	1136	1136
4.10	Höhe Stützarme	h_9	[mm]	268	268
4.15	Gabelhöhe abgesenkt	h_{13}	[mm]	55	55
4.19	Gesamtlänge	l_1	[mm]	2413	2413
4.20	Länge einschl. Gabelrücken	l_2	[mm]	1263	1263
4.21	Gesamtbreite	b_1	[mm]	1270	1270
4.22	Gabelzinkenmaße	s/e/l	[mm]	40/100/1150*	40/100/1150*
4.23	Gabelträger FEM/ISO 2328, Klasse/Typ A, B			II A	II A
4.24	Breite Gabelträger	b_3	[mm]	819	819
4.25	Maß über Gabel	b_5	[mm]	252-698	252-698
4.26	Breite zwischen Stützarmen	b_4	[mm]	900*	900*
4.28	Vorschub	l_4	[mm]	506*	590*
4.31	Bodenfreiheit mit Last unter Hubgerüst	m_1	[mm]	68	68
4.32	Bodenfreiheit Mitte Radstand ²⁾	m_2	[mm]	74	74
4.33	Arbeitsgangbreite bei Palette 1000 x 1200 quer	A_{st}	[mm]	2687	2710
4.34	Arbeitsgangbreite bei Palette 800 x 1200 längs	A_{st}	[mm]	2749	2757
4.35	Wenderadius	W_a	[mm]	1573	1657
4.37	Länge über Radarme	l_7	[mm]	1744	1828
LEISTUNGSDATEN					
5.1	Fahrgeschwindigkeit mit/ohne Last		[km/h]	10,3/11 ¹⁾	10/11 ¹⁾
5.2	Hubgeschwindigkeit mit/ohne Last		[m/s]	0,38/0,68	0,36/0,68
	Hubgeschwindigkeit mit/ohne Last (Schnellhub Ausführung)		[m/s]	0,57/0,92 ⁴⁾	0,52/0,92 ⁵⁾
5.3	Senkgeschwindigkeit mit/ohne Last		[m/s]	0,59/0,55	0,59/0,55
5.4	Schubgeschwindigkeit mit/ohne Last		[m/s]	0,20/0,28	0,20/0,28
5.8	Max. Steigfähigkeit mit/ohne Last ³⁾		[%]	10/15	10/15
5.9	Beschleunigungszeit mit/ohne Last (über 10m)		[s]	5,4/4,9	5,5/4,9
5.10	Betriebsbremse			Elektrisch	Elektrisch
MOTOR					
6.1	Fahrmotor, Leistung S2 60 min.		[kW]	9,0	9,0
6.2	Hubmotor, Leistung bei S3 15%		[kW]	11,0	11,0
	Hubmotor, Leistung bei S3 15%(Schnellhub Ausführung)		[kW]	15,0	15,0
6.4	Batteriespannung, Nennkapazität		[V/Ah]	48/465*	48/465*
6.5	Batteriegewicht		[kg]	685*	685*
6.6	Energieverbrauch nach VDI EN16796		[kWh/h]	2,9	3,1
6.7	Umschlagleistung		[t/h]	56	66
6.8	Energieverbrauch bei Umschlagleistung		[kWh/h]	3,2	3,3
SONSTIGE					
8.1	Art der Fahrsteuerung			Stufenlos AC	Stufenlos AC
8.2	Schalldruckpegel nach EN 12 053 (am Fahrerohr)		[dB(A)]	64	64

¹⁾ 11/11 km/h mit Lastrad Bremsen ²⁾ 15 mm Freiraum unter Stabilitätskufen ³⁾ Gemessen gemäß Betriebsstandard ⁴⁾ Mit Li-Ionen Batterie 0.64/0.92 ⁵⁾ Mit Li-Ionen Batterie 0.60/0.92 ¹⁾ Weitere Optionen sind verfügbar

Alle Daten basieren auf Daten dieser Tabelle. Andere Konfigurationen können andere Werte ergeben. Leistung und Abmessungen der Geräte sind nominal und unterliegen Toleranzen. Produktänderungen können ohne vorherige Ankündigung vorgenommen werden.

CESAB R318 - R325

Technische Beschreibung (Modell 2021)

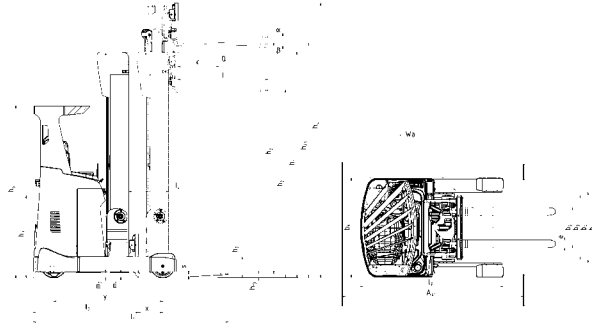
KENNZEICHEN						
1.1	Hersteller		CESAB	CESAB	CESAB	
1.2	Typ		R318-2	R320-2	R325-2	
1.3	Antrieb		Elektrisch	Elektrisch	Elektrisch	
1.4	Bedienung		Sitz	Sitz	Sitz	
1.5	Tragfähigkeit/Last	Q	[kg]	1800	2000	2500
1.6	Lastschwerpunkt	c	[mm]	600	600	600
1.8	Lastabstand	x	[mm]	373*	433*	388*
1.9	Radstand	y	[mm]	1455	1515	1575
GEWICHT						
2.1	Eigengewicht inkl. Batterie		[kg]	3908	4091	4614
2.3	Achslast, eingeschobener Mast ohne Last, Antriebsrad/ Stützarmrad		[kg]	2357/1551	2510/1581	2702/1912
2.4	Achslast, ausgeschobener Mast mit Last, Antriebsrad/ Stützarmrad		[kg]	717/4991	764/5327	721/6392
2.5	Achslast, eingeschobener Mast mit Last, Antriebsrad/ Stützarmrad		[kg]	2054/3655	2266/3825	2339/4775
RÄDER, FAHRWERK						
3.1	Bereifung vorn/hinten		[mm]	Polyurethan	Polyurethan	Polyurethan
3.2	Reifengröße vorn		[mm]	Ø 360x160	Ø 360x160	Ø 360x160
3.3	Reifengröße hinten		[mm]	Ø 350x106	Ø 350x106	Ø 350x106
3.5	Räder, Anzahl vorn/hinten (x=angetrieben)			1x/2	1x/2	1x/2
3.7	Spurweite hinten	bil	[mm]	1134	1134	1134
GRUNDABMESSUNGEN						
4.1	Neigung Gabel vor/zurück	α/β	[deg]	-2°/4°*	-2°/4°*	-2°/4°*
4.2	Höhe Hubgerüst eingefahren	h_1	[mm]	2966*	2966*	2936*
4.3	Freihub	h_2	[mm]	2459*	2459*	2449*
4.4	Hub	h_3	[mm]	6945*	6945*	6945*
	Hubhöhe	h_{2a}	[mm]	7000*	7000*	7000*
4.5	Höhe Hubgerüst ausgefahren	h_4	[mm]	7548*	7548*	7545*
4.7	Höhe Schutzdach (Kabine)	h_5	[mm]	2261	2261	2261
4.8	Sitzhöhe	h_7	[mm]	1198	1198	1198
4.10	Höhe Stützarme	h_8	[mm]	330	330	330
4.15	Gabelhöhe abgesenkt	h_{13}	[mm]	55	55	55
4.19	Gesamtlänge	l_1	[mm]	2494	2494	2599
4.20	Länge einschl. Gabelrücken	l_2	[mm]	1344	1344	1449
4.21	Gesamtbreite	b_1	[mm]	1270	1270	1270
4.22	Gabelzinkenmaße	s/e/l	[mm]	40/120/1150*	40/120/1150*	45/125/1150*
4.23	Gabelträger FEM/ISO 2328, Klasse/Typ A, B			II A	II A	II A
4.24	Breite Gabelträger	b_3	[mm]	819	819	819
4.25	Maß über Gabel	b_5	[mm]	272-718	272-718	277-723
4.26	Breite zwischen Stützarmen	b_4	[mm]	900*	900*	900*
4.28	Vorschub	l_4	[mm]	594*	654*	609*
4.31	Bodenfreiheit mit Last unter Hubgerüst	m_1	[mm]	68	68	68
4.32	Bodenfreiheit Mitte Radstand ²⁾	m_2	[mm]	74	74	74
4.33	Arbeitsgangbreite bei Palette 1000 x 1200 quer	A_{st}	[mm]	2785	2802	2894
4.34	Arbeitsgangbreite bei Palette 800 x 1200 längs	A_{st}	[mm]	2836	2842	2942
4.35	Wenderadius	W_0	[mm]	1717	1777	1837
4.37	Länge über Radarme	l_7	[mm]	1913	1973	2033
LEISTUNGSDATEN						
5.1	Fahrgeschwindigkeit mit/ohne Last		[km/h]	11/11	11/11	11/11
5.2	Hubgeschwindigkeit mit/ohne Last		[m/s]
	Hubgeschwindigkeit mit/ohne Last (Schnellhub Ausführung)		[m/s]	0,46/0,68	0,43/0,68	0,37/0,64
5.3	Senkgeschwindigkeit mit/ohne Last		[m/s]	0,60/0,55	0,60/0,55	0,58/0,53
5.4	Schubgeschwindigkeit mit/ohne Last		[m/s]	0,20/0,28	0,20/0,28	0,20/0,28
5.8	Max. Steigfähigkeit mit/ohne Last ²⁾		[%]	10/15	10/15	7/12
5.9	Beschleunigungszeit mit/ohne Last (über 10m)		[s]	4,9/4,4	5,0/4,5	5,4/4,7
5.10	Betriebsbremse			Elektrisch	Elektrisch	Elektrisch
MOTOR						
6.1	Fahrmotor, Leistung S2 60 min.		[kW]	10.5	10.5	10.5
6.2	Hubmotor, Leistung bei S3 15%		[kW]
	Hubmotor, Leistung bei S3 15% (Schnellhub Ausführung)		[kW]	15.0	15.0	15.0
6.4	Batteriespannung, Nennkapazität		[V/Ah]	48/620*	48/620*	48/775*
6.5	Batteriegewicht		[kg]	875*	875*	1055*
6.6	Energieverbrauch nach VDI EN16796		[kWh/h]	3,3	3,9	4,4
6.7	Umschlagleistung		[t/h]	76	84	105
6.8	Energieverbrauch bei Umschlagleistung		[kWh/h]	3,7	4,2	4,7
SONSTIGE						
8.1	Art der Fahrsteuerung			Stufenlos AC	Stufenlos AC	Stufenlos AC
8.2	Schalldruckpegel nach EN 12 053 (am Fahrerohr)		[dB(A)]	65	65	62

¹⁾ 15 mm Freiraum ²⁾ Gemäß Betriebsstandard gemessen ³⁾ Weitere Optionen sind verfügbar

Alle Daten basieren auf Daten dieser Tabelle. Andere Konfigurationen können andere Werte ergeben. Leistung und Abmessungen der Geräte sind nominal und unterliegen Toleranzen. Produktänderungen können ohne vorherige Ankündigung vorgenommen werden.

CESAB R314 - R325

Abmessungen (Modell 2021)



Batterieabhängige Abmessungen

ABMESSUNGEN			R314			R316			
Tiefe Batterietrog		[mm]	275	347	419	275	347	419	491
1.8 Lastabstand, Mitte Stützarmrad bis einschl. Gabelrücken	x	[mm]	310 ¹⁾	238 ¹⁾	157	394 ¹⁾	322 ¹⁾	250 ¹⁾	169
4.20 Länge einschl. Gabelrücken	l_2	[mm]	1263 ²⁾	1335 ²⁾	1416	1263 ²⁾	1335 ²⁾	1407 ²⁾	1488
4.33 Arbeitsgangbreite bei Palette 1000x1200 quer	A_{st}	[mm]	2687	2743	2808	2710	2762	2817	2882
4.34 Arbeitsgangbreite bei Palette 800x1200 längs	A_{st}	[mm]	2749	2815	2890	2757	2822	2888	2963
4.35 Wenderadius	W_o	[mm]	1573	1573	1573	1657	1657	1657	1657
6.4 Batteriespannung, nominale Kapazität K_5 Lead-acid		[V/Ah]	48/465	48/620	48/775	48/465	48/620	48/775	48/930
Batteriespannung, nominale Kapazität K_5 Li-ion		[V/Ah]	...	48/300-420	48/300-630	...	48/300-420	48/300-630	48/300-630
6.5 Batteriegewicht, min.		[kg]	685-825	875-1030	1055-1235	685-825	875-1030	1055-1235	1025-1440

¹⁾ mit Batterie in Schlitten - 9 mm ²⁾ mit Batterie in Schlitten + 9 mm

ABMESSUNGEN			CESAB R318						CESAB R320						CESAB R325						
HUBGERÜST			TRIPLEX VOLLFREIHÜB - B			TRIPLEX VOLLFREIHÜB - C			TRIPLEX VOLLFREIHÜB - B			TRIPLEX VOLLFREIHÜB - C			TRIPLEX VOLLFREIHÜB - D			TRIPLEX VOLLFREIHÜB - C		TRIPLEX VOLLFREIHÜB - D	
Tiefe Batterietrog			347	419	491	347	419	491	347	419	491	347	419	491	347	419	491	419	491	419	491
1.8 Lastabstand, Mitte Stützarmrad bis einschl. Gabelrücken	x	[mm]	373	301	229	340	268	196	433	361	289	400	328	256	345	273	201	301	229	268	196
4.20 Länge einschl. Gabelrücken	l_2	[mm]	1344	1416	1488	1377	1449	1521	1344	1416	1488	1377	1449	1521	1432	1504	1576	1416	1488	1449	1521
4.33 Arbeitsgangbreite bei Palette 1000x1200 quer	A_{st}	[mm]	2785	2838	2894	2809	2863	2920	2802	2853	2907	2825	2878	2933	2865	2920	2976	2838	2894	2863	2920
4.34 Largeur d'allée 800x1200 dans le sens de la largeur	A_{st}	[mm]	2836	2901	2967	2865	2931	2998	2842	2906	2972	2871	2936	3002	2921	2987	3053	2901	2967	2931	2998
4.35 Wenderadius	W_o	[mm]	1717	1717	1717	1717	1717	1717	1777	1777	1777	1777	1777	1777	1777	1777	1777	1717	1717	1717	1717
6.4 Batteriespannung, nominale Kapazität K_5 Blei-Säure		[V/Ah]	620	775	930	620	775	930	620	775	930	620	775	930	620	775	930	775	930	775	930
Batteriespannung, nominale Kapazität K_5 Li-Ionen		[V/Ah]	300-420	300-630	300-630	300-420	300-630	300-630	300-420	300-630	300-630	300-420	300-630	300-630	300-420	300-630	300-630	300-630	300-630	300-630	300-630
6.5 Batteriegewicht, min.1		[kg]	875-1030	1055-1235	1250-1440	875-1030	1055-1235	1250-1440	875-1030	1055-1235	1250-1440	875-1030	1055-1235	1250-1440	875-1030	1055-1235	1250-1440	1055-1235	1250-1440	1055-1235	1250-1440

Abmessungen des Hubgerüstes

CESAB R314/316			TRIPLEX VOLLFREIHÜB A																		
Hubhöhe	h_3	[mm]	4900	5400	5700	6300	7000	7250	7500	8000	8500	9000	9500	10000	10250	10500	11000	11500	12000	12500	13000
4.4 Hub	h_{23}	[mm]	4845	5345	5645	6245	6945	7445	7945	8445	8945	9445	9945	10445	10945	11445	11945	12445	12945	13445	13945
4.2 Höhe Hubgerüst eingefahren	h_1	[mm]	2187	2354	2454	2654	2887	2971	3054	3221	3387	3554	3721	3887	3971	4054	4221	4463	4630	4797	4963
4.3 Freihub	h_2	[mm]	1703	1871	1971	2171	2403	2487	2571	2737	2903	3071	3237	3403	3487	3571	3737	4017	4183	4349	4515
4.5 Höhe Hubgerüst ausgefahren	h_4	[mm]	5440	5941	6241	6841	7540	7792	8041	8542	9040	9541	10042	10540	10791	11041	11542	12045	12546	13047	13545

CESAB R318			TRIPLEX VOLLFREIHÜB B													TRIPLEX VOLLFREIHÜB C			
Hubhöhe	h_3	[mm]	4850	5400	5700	6300	7000	7500	8000	8500	9000	9500	10000	10500	11000	11500	12000	12500	13000
4.4 Levée	h_{23}	[mm]	4795	5345	5645	6245	6945	7445	7945	8445	8945	9445	9945	10445	10945	11445	11945	12445	12945
4.2 Höhe Hubgerüst eingefahren	h_1	[mm]	2249	2432	2532	2732	2966	3132	3299	3466	3632	3799	3966	4132	4299	4463	4630	4797	4963
4.3 Freihub	h_2	[mm]	1741	1925	2025	2225	2459	2625	2791	2959	3125	3291	3459	3625	3791	3949	4117	4283	4449
4.5 Höhe Hubgerüst ausgefahren	h_4	[mm]	5397	5946	6246	6846	7548	8046	8547	9048	9546	10047	10548	11046	11547	12045	12546	13047	13545

CESAB R320			TRIPLEX VOLLFREIHÜB B												TRIPLEX VOLLFREIHÜB C			TRIPLEX VOLLFREIHÜB D			
Hubhöhe	h_3	[mm]	4850	5400	5700	6300	7000	7500	8000	8500	9000	9500	10000	10500	11000	11500	12000	12500	13000		
4.4 Levée	h_{23}	[mm]	4795	5345	5645	6245	6945	7445	7945	8445	8945	9445	9945	10445	10945	11445	11945	12445	12945		
4.2 Höhe Hubgerüst eingefahren	h_1	[mm]	2249	2432	2532	2732	2966	3132	3299	3466	3632	3799	3963	4130	4297	4463	4630	4797	4963		
4.3 Freihub	h_2	[mm]	1741	1925	2025	2225	2459	2625	2791	2959	3125	3291	3449	3617	3783	3949	4117	4283	4449		
4.5 Höhe Hubgerüst ausgefahren	h_4	[mm]	5397	5946	6246	6846	7548	8046	8547	9048	9546	10047	10545	11046	11547	12045	12546	13047	13545		

CESAB R325			TRIPLEX VOLLFREIHÜB C												TRIPLEX VOLLFREIHÜB D				
Hubhöhe	h_3	[mm]	4850	5400	5700	6300	7000	7500	8000	8500	9000	9500	10000	10500	11000	11500	12000	12500	13000
4.4 Levée	h_{23}	[mm]	4795	5345	5645	6245	6945	7445	7945	8445	8945	9445	9945	10445	10945	11445	11945	12445	12945
4.2 Höhe Hubgerüst eingefahren	h_1	[mm]	2247	2430	2530	2730	2936	3130	3297	3463	3630	3797	3963	4130	4297	4463	4630	4797	4963
4.3 Freihub	h_2	[mm]	1733	1917	2017	2217	2449	2617	2783	2949	3117	3283	3449	3617	3783	3949	4117	4283	4449
4.5 Höhe Hubgerüst ausgefahren	h_4	[mm]	5397	5946	6246	6846	7545	8046	8547	9045	9546	10047	10545	11046	11547	12045	12546	13047	13545

CESAB R314 - R316

Technische Daten mit Kühlhauskabine (Modell 2022)

KENNZEICHEN					
1.1	Hersteller		CESAB	CESAB	
1.2	Typ		R314	R316	
1.3	Antrieb		Elektrisch	Elektrisch	
1.4	Bedienung		Sitz	Sitz	
1.5	Tragfähigkeit/Last	Q	[kg]	1400	1600
1.6	Lastschwerpunkt	c	[mm]	600	600
1.8	Lastabstand	x	[mm]	238*	322*
1.9	Radstand	y	[mm]	1311	1395
GEWICHT					
2.1	Eigengewicht inkl. Batterie		[kg]	3760	3767
2.3	Achslast, eingeschobener Mast ohne Last, Antriebsrad/ Stützarmrad		[kg]	2289/1471	2353/1414
2.4	Achslast, ausgeschobener Mast mit Last, Antriebsrad/ Stützarmrad		[kg]	967/4193	911/4456
2.5	Achslast, eingeschobener Mast mit Last, Antriebsrad/ Stützarmrad		[kg]	1902/3257	2035/3333
RÄDER, FAHRWERK					
3.1	Bereifung vorn/hinten		[mm]	Polyurethane	Polyurethane
3.2	Reifengröße vorn		[mm]	ø 343x140	ø 343x140
3.3	Reifengröße hinten		[mm]	ø 300x106	ø 300x106
3.5	Räder, Anzahl vorn/hinten (x=angetrieben)			1x/2	1x/2
3.7	Spurweite hinten	bll	[mm]	1134	1134
GRUNDABMESSUNGEN					
4.1	Neigung Gabel vor/zurück	α/β	[deg]	-2°/4°*	-2°/4°*
4.2	Höhe Hubgerüst eingefahren	h_1	[mm]	2887*	2887*
4.3	Freihub	h_2	[mm]	2403*	2403*
4.4	Hub	h_3	[mm]	6945*	6945*
	Hubhöhe	h_{23}	[mm]	7000*	7000*
4.5	Höhe Hubgerüst ausgefahren	h_4	[mm]	7540*	7540*
4.7	Höhe Schutzdach (Kabine)	h_6	[mm]	2200	2200
4.8	Sitzhöhe	h_7	[mm]	1136	1136
4.10	Höhe Stützarme	h_9	[mm]	268	268
4.15	Gabelhöhe abgesenkt	h_{13}	[mm]	55	55
4.19	Gesamtlänge	l_1	[mm]	2548	2548
4.20	Länge einschl. Gabelrücken	l_2	[mm]	1398	1398
4.21	Gesamtbreite	b_1	[mm]	1270	1270
4.22	Gabelzinkenmaße	s/e/l	[mm]	40/100/1150*	40/100/1150*
4.23	Gabelträger FEM/ISO 2328, Klasse/Typ A, B			II A	II A
4.24	Breite Gabelträger	b_3	[mm]	819	819
4.25	Maß über Gabel	b_5	[mm]	252-698	252-698
4.26	Breite zwischen Stützarmen	b_4	[mm]	900*	900*
4.28	Vorschub	l_4	[mm]	434*	518*
4.31	Bodenfreiheit mit Last unter Hubgerüst	m_1	[mm]	68	68
4.32	Bodenfreiheit Mitte Radstand ²⁾	m_2	[mm]	74	74
4.33	Arbeitsgangbreite bei Palette 1000 x 1200 quer	A_{st}	[mm]	2802	2825
4.34	Arbeitsgangbreite bei Palette 800 x 1200 längs	A_{st}	[mm]	2877	2885
4.35	Wenderadius	W_g	[mm]	1620	1720
4.37	Länge über Radarme	l_7	[mm]	1807	1891
LEISTUNGSDATEN					
5.1	Fahrgeschwindigkeit mit/ohne Last		[km/h]	10,3/11 ¹⁾	10/11 ¹⁾
5.2	Hubgeschwindigkeit mit/ohne Last		[m/s]	0,38/0,68	0,36/0,68
	Hubgeschwindigkeit mit/ohne Last (Schnellhub Ausführung)		[m/s]	0,57/0,92	0,52/0,92
5.3	Senkgeschwindigkeit mit/ohne Last		[m/s]	0,59/0,55	0,59/0,55
5.4	Schubgeschwindigkeit mit/ohne Last		[m/s]	0,20/0,28	0,20/0,28
5.8	Max. Steigfähigkeit mit/ohne Last ³⁾		[%]	10/15	10/15
5.10	Betriebsbremse			Elektrisch	Elektrisch
MOTOR					
6.1	Fahrmotor, Leistung S2 60 min.		[kW]	7,5	7,5
6.2	Hubmotor, Leistung bei S3 15%		[kW]	11,0	11,0
	Hubmotor, Leistung bei S3 15%(Schnellhub Ausführung)		[kW]	15,0	15,0
6.4	Batteriespannung, Nennkapazität		[V/Ah]	48/620*	48/620*
6.5	Batteriegewicht		[kg]	875*	875*
SONSTIGE					
8.1	Art der Fahrsteuerung			Stufenlos AC	Stufenlos AC

¹⁾ 11/11 km/h mit Lastrad Bremsen ²⁾ 15 mm Freiraum unter Stabilitätskufen ³⁾ Gemessen gemäß Betriebsstandard ¹⁾ Weitere Optionen sind verfügbar
 Alle Daten basieren auf Daten dieser Tabelle. Andere Konfigurationen können andere Werte ergeben. Leistung und Abmessungen der Geräte sind nominal und unterliegen Toleranzen. Produktänderungen können ohne vorherige Ankündigung vorgenommen werden.

CESAB R318 - R325

Technische Daten mit Kühlhauskabine (Modell 2022)

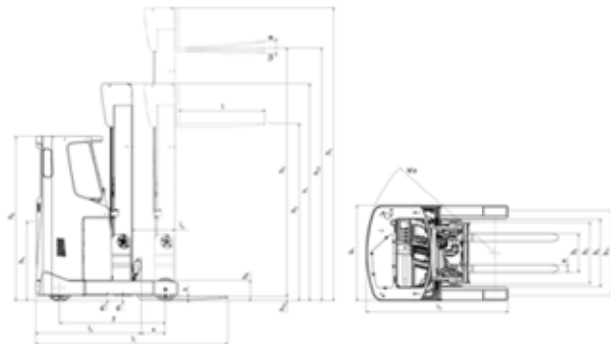
KENNZEICHEN						
1.1	Hersteller		CESAB	CESAB	CESAB	
1.2	Typ		R318	R320	R325	
1.3	Antrieb		Elektrisch	Elektrisch	Elektrisch	
1.4	Bedienung		Sitz	Sitz	Sitz	
1.5	Tragfähigkeit/Last	Q	[kg]	1800	2000	2500
1.6	Lastschwerpunkt	c	[mm]	600	600	600
1.8	Lastabstand	x	[mm]	373*	433*	388*
1.9	Radstand	y	[mm]	1455	1515	1575
GEWICHT						
2.1	Eigengewicht inkl. Batterie		[kg]	4033	4216	4738
2.3	Achslast, eingeschobener Mast ohne Last, Antriebsrad/ Stützarmrad		[kg]	2518/1515	2670/1546	2860/1879
2.4	Achslast, ausgeschobener Mast mit Last, Antriebsrad/ Stützarmrad		[kg]	878/4955	924/5292	879/6359
2.5	Achslast, eingeschobener Mast mit Last, Antriebsrad/ Stützarmrad		[kg]	2215/3618	2425/3791	2497/4741
RÄDER, FAHRWERK						
3.1	Bereifung vorn/hinten		[mm]	Polyurethan	Polyurethan	Polyurethan
3.2	Reifengröße vorn		[mm]	ø 360x160	ø 360x160	ø 360x160
3.3	Reifengröße hinten		[mm]	ø 350x106	ø 350x106	ø 350x106
3.5	Räder, Anzahl vorn/hinten (x=angetrieben)			1x/2	1x/2	1x/2
3.7	Spurweite hinten	b _{ll}	[mm]	1134	1134	1134
GRUNDABMESSUNGEN						
4.1	Neigung Gabel vor/zurück	α/β	[deg]	-2°/4°*	-2°/4°*	-2°/4°*
4.2	Höhe Hubgerüst eingefahren	h ₁	[mm]	2966*	2966*	2936*
4.3	Freihub	h ₂	[mm]	2459*	2459*	2449*
4.4	Hub	h ₃	[mm]	6945*	6945*	6945*
	Hubhöhe	h ₂₃	[mm]	7000*	7000*	7000*
4.5	Höhe Hubgerüst ausgefahren	h ₄	[mm]	7548*	7548*	7545*
4.7	Höhe Schutzdach (Kabine)	h ₆	[mm]	2263	2263	2263
4.8	Sitzhöhe	h ₇	[mm]	1198	1198	1198
4.10	Höhe Stützarme	h ₈	[mm]	330	330	330
4.15	Gabelhöhe abgesenkt	h ₁₃	[mm]	55	55	55
4.19	Gesamtlänge	l ₁	[mm]	2557	2557	2662
4.20	Länge einschl. Gabelrücken	l ₂	[mm]	1407	1407	1512
4.21	Gesamtbreite	b ₁	[mm]	1270	1270	1270
4.22	Gabelzinkenmaße	s/e/l	[mm]	40/120/1150*	40/120/1150*	45/125/1150*
4.23	Gabelträger FEM/ISO 2328, Klasse/Typ A, B			II A	II A	II A
4.24	Breite Gabelträger	b ₃	[mm]	819	819	819
4.25	Maß über Gabel	b ₅	[mm]	272-718	272-718	277-723
4.26	Breite zwischen Stützarmen	b ₄	[mm]	900*	900*	900*
4.28	Vorschub	l ₄	[mm]	594*	654*	609*
4.31	Bodenfreiheit mit Last unter Hubgerüst	m ₁	[mm]	68	68	68
4.32	Bodenfreiheit Mitte Radstand ¹⁾	m ₂	[mm]	74	74	74
4.33	Arbeitsgangbreite bei Palette 1000 x 1200 quer	A _{st}	[mm]	2848	2865	2957
4.34	Arbeitsgangbreite bei Palette 800 x 1200 längs	A _{st}	[mm]	2899	2905	3005
4.35	Wenderadius	W _o	[mm]	1780	1840	1900
4.37	Länge über Radarme	l ₇	[mm]	1976	2036	2096
LEISTUNGSDATEN						
5.1	Fahrgeschwindigkeit mit/ohne Last		[km/h]	11/11	11/11	11/11
5.2	Hubgeschwindigkeit mit/ohne Last		[m/s]
	Hubgeschwindigkeit mit/ohne Last (Schnellhub Ausführung)		[m/s]	0,46/0,68	0,43/0,68	0,37/0,64
5.3	Senkgeschwindigkeit mit/ohne Last		[m/s]	0,60/0,55	0,60/0,55	0,58/0,53
5.4	Schubgeschwindigkeit mit/ohne Last		[m/s]	0,20/0,28	0,20/0,28	0,20/0,28
5.8	Max. Steigfähigkeit mit/ohne Last ²⁾		[%]	10/15	10/15	7/12
5.9	Beschleunigungszeit mit/ohne Last (über 10m)		[s]	TBA	TBA	TBA
5.10	Betriebsbremse			Elektrisch	Elektrisch	Elektrisch
MOTOR						
6.1	Fahrmotor, Leistung S2 60 min.		[kW]	9	9	9
6.2	Hubmotor, Leistung bei S3 15%		[kW]
	Hubmotor, Leistung bei S3 15% (Schnellhub Ausführung)		[kW]	15,0	15,0	15,0
6.4	Batteriespannung, Nennkapazität		[V/Ah]	48/620*	48/620*	48/775*
6.5	Batteriegewicht		[kg]	875*	875*	1055*
SONSTIGE						
8.1	Art der Fahrsteuerung			Stufenlos AC	Stufenlos AC	Stufenlos AC

¹⁾ 15 mm Freiraum unter Stabilitätskufen ²⁾ Gemessen gemäß Betriebsstandard ³⁾ Weitere Optionen sind verfügbar

Alle Daten basieren auf Daten dieser Tabelle. Andere Konfigurationen können andere Werte ergeben. Leistung und Abmessungen der Geräte sind nominal und unterliegen Toleranzen. Produktänderungen können ohne vorherige Ankündigung vorgenommen werden.

CESAB R314 - R325

Abmessungen mit Kühlhauskabine (Modell 2022)



Batterieabhängige Abmessungen

ABMESSUNGEN				R314			R316			
Tiefe Batterietrog		[mm]		275	347	419	275	347	419	491
1.8	Lastabstand, Mitte Stützarmrad bis einschl. Gabelrücken	x	[mm]	310 ¹⁾	238 ¹⁾	157	394 ¹⁾	322 ¹⁾	250 ¹⁾	169
4.20	Länge einschl. Gabelrücken	l_2	[mm]	1263 ²⁾	1398 ²⁾	1479	1263 ²⁾	1398 ²⁾	1470 ²⁾	1551
4.33	Arbeitsgangbreite bei Palette 1000x1200 quer	A_{st}	[mm]	2687	2808	2873	2710	2825	2880	2945
4.34	Arbeitsgangbreite bei Palette 800x1200 längs	A_{st}	[mm]	2749	2880	2955	2757	2885	2951	3026
4.35	Wenderadius	W_o	[mm]	1573	1638	1638	1657	1720	1720	1720
6.4	Batteriespannung, nominale Kapazität K_s Blei-Säure		[V/Ah]	48/465	48/620	48/775	48/465	48/620	48/775	48/930
	Batteriespannung, nominale Kapazität K_s Li-Ionen (Geheizte Version über SDR)			- - -	48/300-420	48/300-630	- - -	48/300-420	48/300-630	48/300-630
6.5	Batteriegewicht, min.		[kg]	685-825	875-1030	1055-1235	685-825	875-1030	1055-1235	1250-1440

¹⁾ mit Batterie in Schlitten - 9 mm ²⁾ mit Batterie in Schlitten + 9 mm

ABMESSUNGEN			CESAB R318						CESAB R320						CESAB R325						
HUBGERÜST			TRIPLEX VOLLFREIHÜB - B			TRIPLEX VOLLFREIHÜB - C			TRIPLEX VOLLFREIHÜB - B			TRIPLEX VOLLFREIHÜB - C			TRIPLEX VOLLFREIHÜB - D			TRIPLEX VOLLFREIHÜB - C		TRIPLEX VOLLFREIHÜB - D	
Tiefe Batterietrog			347	419	491	347	419	491	347	419	491	347	419	491	347	419	491	419	491	419	491
1.8	Lastabstand, Mitte Stützarmrad bis einschl. Gabelrücken	x [mm]	373	301	229	340	268	196	433	361	289	400	328	256	345	273	201	388	316	333	261
4.20	Länge einschl. Gabelrücken	l_2 [mm]	1407	1479	1551	1440	1512	1584	1407	1479	1551	1440	1512	1584	1495	1567	1639	1512	1584	1567	1639
4.33	Arbeitsgangbreite bei Palette 1000x1200 quer	A_{st} [mm]	2848	2901	2957	2872	2926	2983	2865	2916	2970	2888	2941	2996	2928	2983	3039	2957	3010	2997	3052
4.34	Arbeitsgangbreite bei Palette 800x1200 längs	A_{st} [mm]	2899	2964	3030	2928	2994	3061	2905	2969	3035	2934	2999	3065	2984	3050	3116	3005	3070	3055	3121
4.35	Wenderadius	W_o [mm]	1780	1780	1780	1780	1780	1780	1840	1840	1840	1840	1840	1840	1840	1840	1840	1900	1900	1900	1900
6.4	Batteriespannung, nominale Kapazität K_s Blei-Säure	[V/Ah]	620	775	930	620	775	930	620	775	930	620	775	930	620	775	930	775	930	775	930
	Batteriespannung, nominale Kapazität K_s Li-Ionen	[Ah]	300-420	300-420	300-420	300-420	300-420	300-420	300-420	300-420	300-420	300-420	300-420	300-420	300-420	300-420	300-420	300-420	300-420	300-420	300-420
6.5	Batteriegewicht, min.	[kg]	875-1030	1055-1235	1250-1440	875-1030	1055-1235	1250-1440	875-1030	1055-1235	1250-1440	875-1030	1055-1235	1250-1440	875-1030	1055-1235	1250-1440	1055-1235	1250-1440	1055-1235	1250-1440

Abmessungen des Hubgerüsts

CESAB R314/316			TRIPLEX VOLLFREIHÜB A														
Hubhöhe	h_3	[mm]	4900	5400	5700	6300	7000	7250	7500	8000	8500	9000	9500	10000	10250	10500	11000
4.4	Hub	h_{23}	4845	5345	5645	6245	6945	7195	7445	7945	8445	8945	9445	9945	10195	10445	10945
4.2	Höhe Hubgerüst eingefahren	h_1	2187	2354	2454	2654	2887	2971	3054	3221	3387	3554	3721	3887	3971	4054	4221
4.3	Freihub	h_2	1703	1871	1971	2171	2403	2487	2571	2737	2903	3071	3237	3403	3487	3571	3737
4.5	Höhe Hubgerüst ausgefahren	h_4	5440	5941	6241	6841	7540	7792	8041	8542	9040	9541	10042	10540	10791	11041	11542

CESAB R318			TRIPLEX VOLLFREIHÜB B												TRIPLEX LEVÉE LIBRE TOTALE C				
Hubhöhe	h_3	[mm]	4850	5400	5700	6300	7000	7500	8000	8500	9000	9500	10000	10500	11000	11500	12000	12500	13000
4.4	Hub	h_{23}	4795	5345	5645	6245	6945	7445	7945	8445	8945	9445	9945	10445	10945	11445	11945	12445	12945
4.2	Höhe Hubgerüst eingefahren	h_1	2249	2432	2532	2732	2966	3132	3299	3466	3632	3799	3966	4132	4299	4463	4630	4797	4963
4.3	Freihub	h_2	1741	1925	2025	2225	2459	2625	2791	2959	3125	3291	3449	3617	3783	3949	4117	4283	4449
4.5	Höhe Hubgerüst ausgefahren	h_4	5397	5946	6246	6846	7548	8046	8547	9048	9546	10047	10548	11046	11547	12045	12546	13047	13545

CESAB R320			TRIPLEX VOLLFREIHÜB B						TRIPLEX VOLLFREIHÜB C			TRIPLEX VOLLFREIHÜB D							
Hubhöhe	h_3	[mm]	4850	5400	5700	6300	7000	7500	8000	8500	9000	9500	10000	10500	11000	11500	12000	12500	13000
4.4	Hub	h_{23}	4795	5345	5645	6245	6945	7445	7945	8445	8945	9445	9945	10445	10945	11445	11945	12445	12945
4.2	Höhe Hubgerüst eingefahren	h_1	2249	2432	2532	2732	2966	3132	3299	3466	3632	3799	3963	4130	4297	4463	4630	4797	4963
4.3	Freihub	h_2	1741	1925	2025	2225	2459	2625	2791	2959	3125	3291	3449	3617	3783	3949	4117	4283	4449
4.5	Höhe Hubgerüst ausgefahren	h_4	5397	5946	6246	6846	7548	8046	8547	9048	9546	10047	10545	11046	11547	12045	12546	13047	13545

CESAB R325			TRIPLEX VOLLFREIHÜB C						TRIPLEX VOLLFREIHÜB D										
Hubhöhe	h_3	[mm]	4850	5400	5700	6300	7000	7500	8000	8500	9000	9500	10000	10500	11000	11500	12000	12500	13000
4.4	Hub	h_{23}	4795	5345	5645	6245	6945	7445	7945	8445	8945	9445	9945	10445	10945	11445	11945	12445	12945
4.2	Höhe Hubgerüst eingefahren	h_1	2247	2430	2530	2730	2936	3130	3297	3463	3630	3797	3963	4130	4297	4463	4630	4797	4963
4.3	Freihub	h_2	1733	1917	2017	2217	2449	2617	2783	2949	3117	3283	3449	3617	3783	3949	4117	4283	4449
4.5	Höhe Hubgerüst ausgefahren	h_4	5397	5946	6246	6846	7545	8046	8547	9045	9546	10047	10545	11046	11547	12045	12546	13047	13545



Ihr CESAB Vertragshändler



Die Abbildungen zeigen möglicherweise in der Standardausführung des Fahrzeugs nicht enthaltene Sonderausstattung oder Zubehörteile.
Die in dieses Datenblatt aufgeführten Daten wurden basierend auf unseren Standardtestbedingungen ermittelt.
Die tatsächliche Leistung im Betrieb kann je nach Spezifikationen und Zustand des Geräts sowie den Bedingungen der Einsatzumgebung davon abweichen.
Verfügbarkeit und Spezifikationen werden regional festgelegt. Änderungen bleiben ohne Vorankündigung vorbehalten.
Für nähere Informationen wenden Sie sich bitte an Ihren autorisierten CESAB Vertragshändler.
SPEC_R300_DE_2022 / Ucan V05 – Copyright CESAB Material Handling Europe.