

CESAB

ficha técnica

CESAB R200

1,4–1,6 toneladas

Carretillas retráctiles

Publicación: 2022



CESAB R214 - R216

Ficha técnica (Modelo 2021)

CARACTERÍSTICAS					
1.1	Fabricante		CESAB	CESAB	
1.2	Modelo		R214	R216	
1.3	Impulsor		Eléctrica	Eléctrica	
1.4	Tipo de operario		Sentado	Sentado	
1.5	Capacidad de carga/carga nominal	Q	[kg]	1400	1600
1.6	Centro de carga	c	[mm]	600	600
1.8	Distancia de carga, centro de la rueda de la horquilla al frente de las horquillas	x	[mm]	341*	341*
1.9	Distancia entre ejes	y	[mm]	1342	1342
PESO					
2.1	Peso de servicio incluyendo la batería		[kg]	3190	3190
2.3	Carga del eje, mástil plegado sin carga, rueda motriz/ruedas brazos soporte		[kg]	1953/1237	1953/1237
2.4	Carga del eje, mástil extendido con carga, rueda motriz/ruedas brazos soporte		[kg]	575/4011	453/4332
2.5	Carga del eje, mástil plegado con carga, rueda motriz/ruedas brazos soporte		[kg]	1627/2960	1568/3219
RUEDAS					
3.1	Rueda motriz/ruedas de brazo soporte		[mm]	Poliuretano	Poliuretano
3.2	Rueda motriz		[mm]	Ø 343x140	Ø 343x140
3.3	Ruedas de brazo soporte		[mm]	Ø 250x85	Ø 250/85
3.5	Ruedas, número delanteras/traseras (x = ruedas de impulsión)			1x/2	1x/2
3.7	Ancho de pista, trasera	b11	[mm]	988	988
DIMENSIONES					
4.1	Inclinación de la horquilla, hacia adelante/hacia atrás	α/β	[deg]	-2°/4°*	-2°/4°*
4.2	Altura, mástil plegado	h_1	[mm]	2887*	2887*
4.3	Elevación libre	h_2	[mm]	2403*	2403*
4.4	Elevación	h_3	[mm]	6945*	6945*
	Altura de elevación	h_{23}	[mm]	7000*	7000*
4.5	Altura, mástil extendido	h_4	[mm]	7540*	7540*
4.7	Altura del techo de protección (cabina).	h_6	[mm]	2198	2198
4.8	Altura del asiento	h_7	[mm]	1136	1136
4.10	Altura de los brazos de soporte	h_8	[mm]	270	270
4.15	Altura de las horquillas bajadas	h_{13}	[mm]	55	55
4.19	Longitud total	l_1	[mm]	2413	2413
4.20	Longitud hasta talón interior horquillas	l_2	[mm]	1263	1263
4.21	Anchura total	b_1	[mm]	1120	1120
4.22	Espesor/Ancho/Longitud de horquilla	s/e/l	[mm]	40/100/1150*	40/100/1150*
4.23	Carro de la horquilla ISO 2328, clase/tipo A, B			II A	II A
4.24	Anchura del carro portahorquillas	b_3	[mm]	819	819
4.25	Ancho exterior horquillas	b_5	[mm]	252-698	252-698
4.26	Distancia entre los brazos de soporte	b_4	[mm]	900	900
4.28	Carrera del retráctil	l_4	[mm]	503*	503*
4.31	Espacio sobre el suelo, con carga, por abajo del mástil	m_1	[mm]	68	68
4.32	Altura libre inferior	m_2	[mm]	74	74
4.33	Ancho pasillo de trabajo para Paletas 1000x1200 entrecruzados	A_{st}	[mm]	2695	2695
4.34	Ancho pasillo de trabajo para Paletas 800x1200 longitudinal	A_{st}	[mm]	2751	2751
4.35	Radio de giro	W_a	[mm]	1604	1604
4.37	Longitud a través de los brazos de soporte	l_7	[mm]	1747	1747
DATOS DE DESEMPEÑO					
5.1	Velocidad de desplazamiento, con/sin carga		[km/h]	10/11	10/11
5.2	Velocidad de elevación, con/sin carga		[m/s]	0,38/0,68	0,36/0,68
	Velocidad de elevación, con/sin carga (versión de alta velocidad) ¹⁾		[m/s]	0,57/0,92	0,52/0,92
5.3	Velocidad de descenso, con/sin carga		[m/s]	0,59/0,55	0,59/0,55
5.4	Función retráctil, con/sin carga		[m/s]	0,20/0,28	0,20/0,28
5.8	Pendiente con/sin carga homologada ²⁾		[%]	10/15	10/15
5.9	Tiempo de aceleración con/sin carga (más de 10 m)		[s]	4,9/4,6	5,0/4,6
5.10	Freno de servicio			Eléctrica	Eléctrica
MOTOR ELÉCTRICO					
6.1	Clasificación del motor de tracción S2 60 min		[kW]	9.0	9.0
6.2	Clasificación del motor de elevación a S3 15%		[kW]	11.0	11.0
	Clasificación del motor de elevación a S3 15% (versión de alta velocidad)		[kW]	15.0	15.0
6.4	Voltaje de la batería, capacidad nominal K_g		[V/Ah]	48/310*	48/310*
6.5	Peso de la batería		[kg]	510	510
6.6	Consumo de energía según la norma EN16796		[kWh/h]	TBA	2,46
6.7	Transferencia de capacidad		[t/h]	TBA	66,5
6.8	Consumo de energía por la capacidad de transferencia		[kWh/h]	TBA	2,58
OTROS					
8.1	Tipo control de tracción			Variable AC	Variable AC
8.2	Nivel de sonido en el oído del conductor según EN 12053		[dB(A)]	64	64

¹⁾ No en combinación con una batería de plomo-ácido de 310 Ah ²⁾ Medido según la norma de la empresa

³⁾ Existen otras alternativas

Todos los datos se basan en la configuración de la tabla. Otras configuraciones pueden dar otros valores. El rendimiento y las medidas de la carretilla son nominales y están sujetas a las tolerancias. Los productos y las especificaciones están sujetos a cambios sin previo aviso.

CESAB R214 - R216

Dibujo dimensional (Modelo 2021)

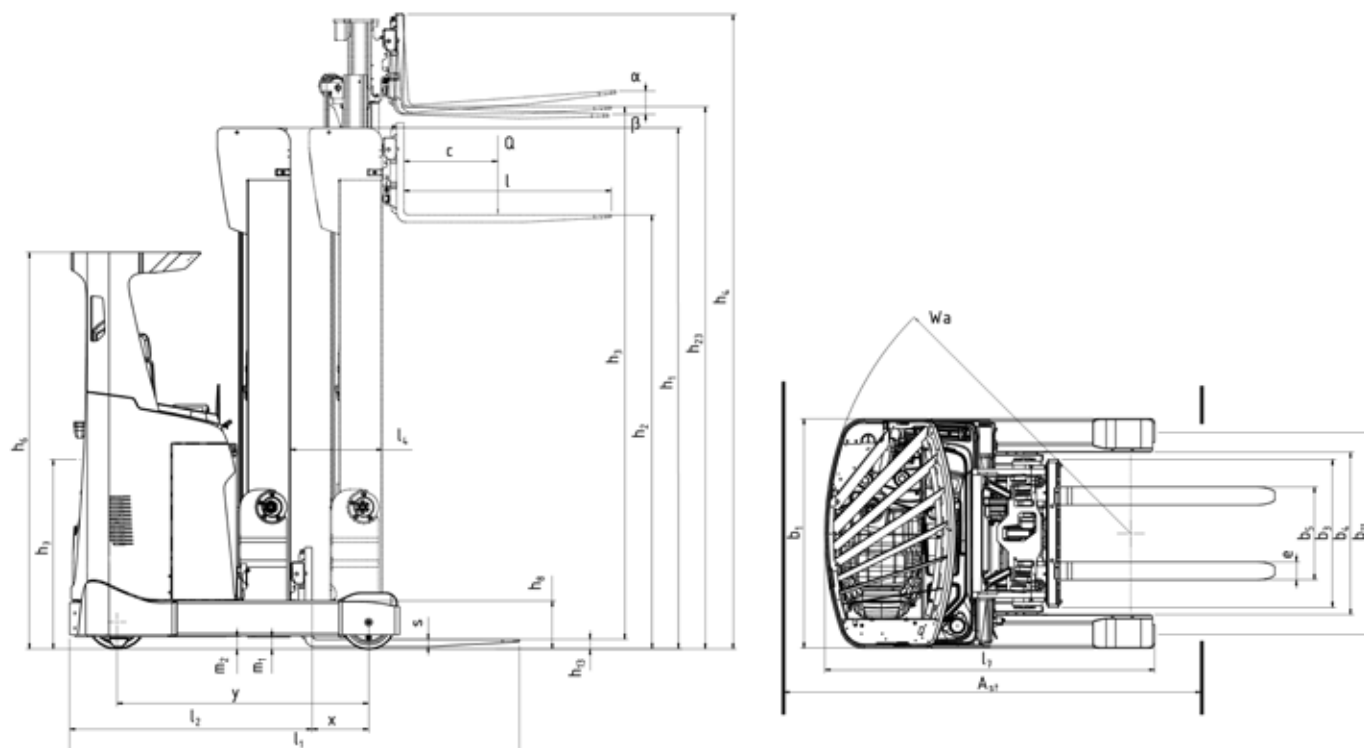
Compartimentos de las baterías

DIMENSIONES			R214			R216		
Profundidad del compartimento de la batería [mm]			275	347	419	275	347	419
1.8	Distancia de carga, centro de la rueda de la horquilla al frente de las horquillas	x [mm]	341 ¹⁾	269 ¹⁾	190	341 ¹⁾	269 ¹⁾	190
4.20	Longitud hasta talón interior horquillas	l_2 [mm]	1263 ²⁾	1335 ²⁾	1425	1263 ²⁾	1335 ²⁾	1425
4.33	Ancho pasillo de trabajo para palets 1000x1200 entrecruzados	A_{st} [mm]	2695 ²⁾	2750 ²⁾	2812	2695 ²⁾	2750 ²⁾	2812
4.34	Ancho pasillo de trabajo para palets 800x1200 longitudinal	A_{st} [mm]	2751 ²⁾	2817 ²⁾	2890	2751 ²⁾	2817 ²⁾	2890
4.35	Radio de giro	W_a [mm]	1604	1604	1604	1604	1604	1604
6.4	Voltaje de la batería, capacidad nominal K_5 Lead-acid	[V/Ah]	48/310	48/465	48/620	48/310	48/465	48/620
	Voltaje de la batería, capacidad nominal K_5 Li-ion	[V/Ah]	...	48/300-420	48/300-420	...	48/300-420	48/300-420
6.5	Peso de la batería, mínimo-máximo	[kg]	510-609	685-825	875-1030	510-609	685-825	875-1030

¹⁾ Con batería en carro - 9 mm ²⁾ Con batería en carro + 9 mm

Dimensiones del mástil

CESAB R214/216		TRIPLEX ELEVACIÓN LIBRE TOTAL A											
Altura de elevación	h_{23} [mm]	4900	5400	5700	6300	7000	7250	7500	8000	8500	9000	9500	10000
4.4 Elevación	h_3 [mm]	4845	5345	5645	6245	6945	7195	7445	7945	8445	8945	9445	9945
4.2 Altura, mástil abajo	h_1 [mm]	2187	2354	2454	2654	2887	2971	3054	3221	3387	3554	3721	3887
4.3 Elevación libre	h_2 [mm]	1703	1871	1971	2171	2403	2487	2571	2737	2903	3071	3237	3403
4.5 Altura, mástil extendido	h_4 [mm]	5440	5941	6241	6841	7540	7792	8041	8542	9040	9541	10042	10540



CESAB R214 – R216, modelos para cámaras frigoríficas

Ficha técnica (Modelo 2021)

CARACTERÍSTICAS							
1.1	Fabricante		CESAB	CESAB	CESAB	CESAB	
1.2	Modelo		R214	R214	R216	R216	
	Versión especial		Cámara frigorífica	Cámara frigorífica	Cámara frigorífica	Cámara frigorífica	
	Con o sin cabina		Sin cabina	Con cabina	Sin cabina	Con cabina	
1.3	Impulsor		Eléctrica	Eléctrica	Eléctrica	Eléctrica	
1.4	Tipo de operario		Sentado	Sentado	Sentado	Sentado	
1.5	Capacidad de carga/carga nominal	Q	[kg]	1400	1400	1600	1600
1.6	Centro de carga	c	[mm]	600	600	600	600
1.8	Distancia de carga, centro de la rueda de la horquilla al frente de las horquillas	x	[mm]	341*	260*	341*	260*
1.9	Distancia entre ejes	y	[mm]	1342	1342	1342	1342
PESO							
2.1	Peso de servicio incluyendo la batería		[kg]	3190	3473	3190	3473
2.3	Carga del eje, mastil plegado sin carga, rueda motriz/ruedas brazos soporte		[kg]	1953/1237	2077/1396	1953/1237	2077/1396
2.4	Carga del eje, mastil extendido con carga, rueda motriz/ruedas brazos soporte		[kg]	575/4011	784/4086	453/4332	801/4269
2.5	Carga del eje, mastil plegado con carga, rueda motriz/ruedas brazos soporte		[kg]	1627/2960	1692/3179	1568/3219	1626/3444
RUEDAS							
3.1	Rueda motriz/ruedas de brazo soporte		[mm]	Poliuretano	Poliuretano	Poliuretano	Poliuretano
3.2	Rueda motriz		[mm]	Ø 343x140	Ø 343x140	Ø 343x140	Ø 343x140
3.3	Ruedas de brazo soporte		[mm]	Ø 250x85	Ø 250/85	Ø 250x85	Ø 250/85
3.5	Ruedas, número delanteras/traseras (x = ruedas de impulsión)			1x/2	1x/2	1x/2	1x/2
3.7	Ancho de pista, trasera	b11	[mm]	988	988	988	988
DIMENSIONES							
4.1	Inclinación de la horquilla, hacia adelante/hacia atrás	α/β	[deg]	-2°/4°*	-2°/4°*	-2°/4°*	-2°/4°*
4.2	Altura, mastil plegado	h_1	[mm]	2887*	2887*	2887*	2887*
4.3	Elevación libre	h_2	[mm]	2403*	2403*	2403*	2403*
4.4	Elevación	h_3	[mm]	6945*	6945*	6945*	6945*
	Altura de elevación	h_{23}	[mm]	7000*	7000*	7000*	7000*
4.5	Altura, mástil extendido	h_4	[mm]	7540*	7540*	7540*	7540*
4.7	Altura del techo de protección (cabina).	h_6	[mm]	2198	2200	2198	2200
4.8	Altura del asiento	h_7	[mm]	1136	1136	1136	1136
4.10	Altura de los brazos de soporte	h_8	[mm]	270	270	270	270
4.15	Altura de las horquillas bajadas	h_{13}	[mm]	55	55	55	55
4.19	Longitud total	l_1	[mm]	2413	2557	2413	2557
4.20	Longitud hasta talón interior horquillas	l_2	[mm]	1263	1407	1263	1407
4.21	Anchura total	b_1	[mm]	1120	1120	1120	1120
4.22	Espesor/Ancho/Longitud de horquilla	s/e/l	[mm]	40/100/1150*	40/100/1150*	40/100/1150*	40/100/1150*
4.23	Carro de la horquilla ISO 2328, clase/tipo A, B			II A	II A	II A	II A
4.24	Anchura del carro portahorquillas	b_3	[mm]	819	819	819	819
4.25	Ancho exterior horquillas	b_5	[mm]	252-698	252-698	252-698	252-698
4.26	Distancia entre los brazos de soporte	b_4	[mm]	900	900	900	900
4.28	Carrera del retráctil	l_4	[mm]	503*	431*	503*	431*
4.31	Espacio sobre el suelo, con carga, por abajo del mástil	m_1	[mm]	68	68	68	68
4.32	Altura libre inferior	m_2	[mm]	74	74	74	74
4.33	Ancho pasillo de trabajo para Paletas 1000x1200 entrecruzados	A_{st}	[mm]	2695	2820	2695	2820
4.34	Ancho pasillo de trabajo para Paletas 800x1200 longitudinal	A_{st}	[mm]	2751	2889	2751	2889
4.35	Radio de giro	W_a	[mm]	1604	1667	1604	1667
4.37	Longitud a través de los brazos de soporte	l_7	[mm]	1747	1810	1747	1810
DATOS DE DESEMPEÑO							
5.1	Velocidad de desplazamiento, con/sin carga		[km/h]	10/11	10/11	10/11	10/11
5.2	Velocidad de elevación, con/sin carga		[m/s]	0,38/0,68	0,38/0,68	0,36/0,68	0,36/0,68
	Velocidad de elevación, con/sin carga (versión de alta velocidad) ¹⁾		[m/s]	0,57/0,92	0,57/0,92	0,52/0,92	0,52/0,92
5.3	Velocidad de descenso, con/sin carga		[m/s]	0,59/0,55	0,59/0,55	0,59/0,55	0,59/0,55
5.4	Función retráctil, con/sin carga		[m/s]	0,20/0,28	0,20/0,28	0,20/0,28	0,20/0,28
5.8	Pendiente con/sin carga homologada ²⁾		[%]	10/15	10/15	10/15	10/15
5.9	Tiempo de aceleración con/sin carga (más de 10 m)		[s]	4,9/4,6	TBA	5,0/4,6	TBA
5.10	Freno de servicio			Eléctrica	Eléctrica	Eléctrica	Eléctrica
MOTOR ELÉCTRICO							
6.1	Clasificación del motor de tracción S2 60 min		[kW]	9.0	9.0	9.0	9.0
6.2	Clasificación del motor de elevación a S3 15%		[kW]	11.0	11.0	11.0	11.0
	Clasificación del motor de elevación a S3 15% (versión de alta velocidad)		[kW]	15.0	15.0	15.0	15.0
6.4	Voltaje de la batería, capacidad nominal K_5		[V/Ah]	48/310*	48/465*	48/310*	48/465*
6.5	Peso de la batería		[kg]	510	685	510	685
6.6	Consumo de energía según la norma ENI6796		[kWh/h]	TBA	TBA	2,46	TBA
6.7	Transferencia de capacidad		[t/h]	TBA	TBA	66,5	TBA
6.8	Consumo de energía por la capacidad de transferencia		[kWh/h]	TBA	TBA	2,58	TBA
OTROS							
8.1	Tipo control de tracción			Variable AC	Variable AC	Variable AC	Variable AC
8.2	Nivel de sonido en el oído del conductor según EN 12053		[dB(A)]	64	64	64	64

¹⁾ No en combinación con una batería de plomo-ácido de 310 Ah ²⁾ Medido según la norma de la empresa

³⁾ Existen otras alternativas

Todos los datos se basan en la configuración de la tabla. Otras configuraciones pueden dar otros valores. El rendimiento y las edidas de la carretilla son nominales y están sujetas a las tolerancias. Los productos y las especificaciones están sujetos a cambios sin previo aviso.

CESAB R214 – R216, modelos para cámaras frigoríficas

Dibujo dimensional (Modelo 2021)

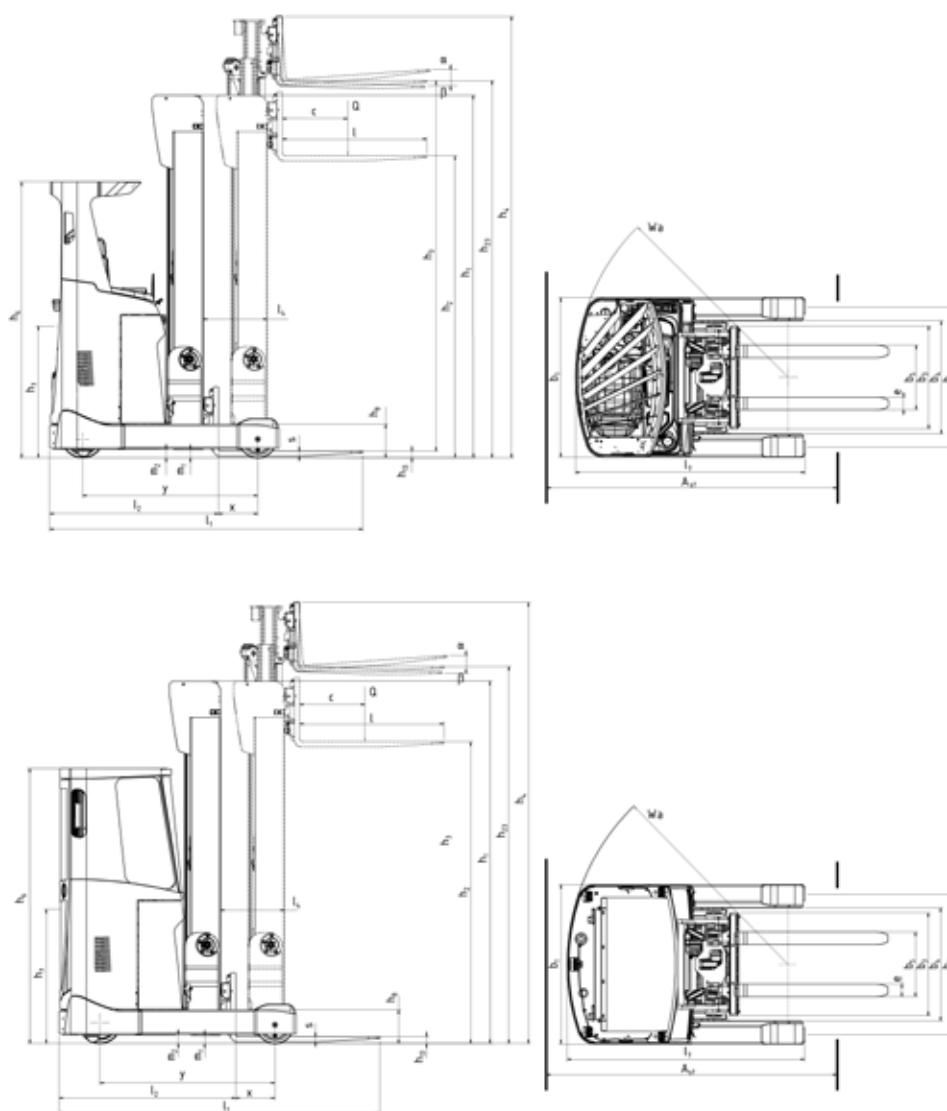
Compartimentos de las baterías

DIMENSIONES		R214 Cámara frigorífica sin cabina			R214 Cámara frigorífica con cabina		R216 Cámara frigorífica sin cabina			R216 Cámara frigorífica con cabina		
Profundidad del compartimento de la batería		[mm]	275	347	419	347	419	275	347	419	347	419
1.8	Distancia de carga, centro de la rueda de la horquilla al frente de las horquillas	x [mm]	341 ¹⁾	269 ¹⁾	190	260	188	341 ¹⁾	269 ¹⁾	190	260	188
4.20	Longitud hasta talón interior horquillas	l_2 [mm]	1263 ²⁾	1335 ²⁾	1425	1407	1479	1263 ²⁾	1335 ²⁾	1425	1407	1479
4.33	Ancho pasillo de trabajo para palets 1000x1200 entrecruzados	A_{st} [mm]	2695 ²⁾	2750 ²⁾	2812	2820	2877	2695 ²⁾	2750 ²⁾	2812	2820	2877
4.34	Ancho pasillo de trabajo para palets 800x1200 longitudinal	A_{st} [mm]	2751 ²⁾	2817 ²⁾	2890	2889	2955	2751 ²⁾	2817 ²⁾	2890	2889	2955
4.35	Radio de giro	W_o [mm]	1604	1604	1604	1667	1667	1604	1604	1604	1667	1667
6.4	Voltaje de la batería, capacidad nominal K_5 Lead-acid	[V/Ah]	48/310	48/465	48/620	48/465	48/620	48/310	48/465	48/620	48/465	48/620
	Voltaje de la batería, capacidad nominal K_5 Li-ion	[V/Ah]	...	48/300-420	48/300-420	48/300-420	48/300-420	...	48/300-420	48/300-420	48/300-420	48/300-420
6.5	Peso de la batería, mínimo-máximo	[kg]	510-609	685-825	875-1030	685-825	875-1030	510-609	685-825	875-1030	685-825	875-1030

¹⁾ Con batería en carro - 9 mm ²⁾ Con batería en carro + 9 mm

Dimensiones del mástil

CESAB R214/216		TRIPLEX ELEVACIÓN LIBRE TOTAL A											
Altura de elevación	h_{23} [mm]	4900	5400	5700	6300	7000	7250	7500	8000	8500	9000	9500	10000
4.4 Elevación	h_3 [mm]	4845	5345	5645	6245	6945	7195	7445	7945	8445	8945	9445	9945
4.2 Altura, mástil abajo	h_1 [mm]	2187	2354	2454	2654	2887	2971	3054	3221	3387	3554	3721	3887
4.3 Elevación libre	h_2 [mm]	1703	1871	1971	2171	2403	2487	2571	2737	2903	3071	3237	3403
4.5 Altura, mástil extendido	h_4 [mm]	5440	5941	6241	6841	7540	7792	8041	8542	9040	9541	10042	10540



La CESAB R200 lo hace mejor

La carretilla retráctil que se adapta a todas sus necesidades

- Capacidades de carga de 1,4 y 1,6 toneladas
- Magnífica visibilidad panorámica para el conductor
- Espacio de trabajo totalmente ajustable, adaptable a cualquier complejión
- Dirección de 360° para una manipulación de materiales fluida, rápida y segura
- Rendimiento óptimo de la carretilla: uso seguro de todo el potencial de la carretilla
- Control de transición en la elevación rápido para operaciones de subida y bajada sin sacudidas y tremendamente rápidas
- Diseño de mástil inteligente para mejorar la visibilidad y la seguridad
- Pantalla digital a color, una nueva e innovadora interfaz hombre-máquina

Única, 900 mm entre los brazos de soporte



La carretilla retráctil CESAB R200 ofrece una característica única que garantiza un ahorro de costes y un aumento de la capacidad del almacén.

Diseño esbelto en el exterior de solo 1120 mm de anchura, pero 900 mm de anchura entre los brazos de soporte para poder mover un europalet de 800 mm entre dichos brazos sin levantarlo

Las ventajas son evidentes:

- Menos coste en estanterías, pues ya no se necesita la capa inferior que compensa la altura del brazo soporte
- De este modo, no solo se gana en capacidad de almacenamiento, sino que se obtienen de 40 a 50 cm de altura adicionales.
- Además, el conductor aumenta su rendimiento, pues tiene que realizar menos maniobras para colocar un palet.

Más comodidad para una productividad completa

El puesto del conductor de la CESAB R200 es totalmente regulable, por lo que cualquier conductor encontrará una posición de conducción cómoda y óptima.

Ajustes del asiento:

- Hacia delante/hacia detrás.
- Suspensión (peso)
- Ángulo del respaldo.
- Soporte lumbar.
- Longitud del asiento

Opciones disponibles para el asiento:

- Versión con suspensión neumática
- Versión calefactada
- Cinturón de seguridad naranja

Ajustes de la columna de dirección:

- Arriba y abajo
- Ángulo de la columna
- Longitud de la columna

Consola de mando:

- Horizontalmente
- Verticalmente

Placa del suelo:

- Arriba y abajo





Más precisión para una seguridad completa

La nueva columna de dirección tiene un perfil más bajo para dejar más espacio para las rodillas del conductor.

Además, el tamaño del soporte para la palma de la mano se ha aumentado para reducir la fatiga.

Con un software inteligente, el sistema presenta una resolución superior que permite realizar maniobras más precisas y ofrece una respuesta más rápida mientras se gira el volante.

En general, el conductor disfrutará de una CESAB R200 más sensible y más ágil.

Rendimiento optimizado de la carretilla

La CESAB R200 presenta un rendimiento optimizado de la carretilla que reagrupa tres características:

- Control en curvas optimizado que adapta automáticamente la velocidad de conducción cuando se circula por bordillos
- Control del retractil optimizado para evitar el balanceo del mástil, sobre todo a grandes alturas de elevación
- Control de velocidad optimizado con el mástil extendido, también para evitar el balanceo del mástil

El paquete completo

CESAB se compromete a crear productos de alta calidad y se esfuerza por ofrecer un servicio y una asistencia inigualables. Todos los clientes de CESAB se benefician de su red nacional de concesionarios locales.

La compra de una carretilla retráctil CESAB es solo el principio: contará con el apoyo de su concesionario más cercano, con técnicos de servicio plenamente cualificados y experimentados disponibles con solo una llamada.



Su concesionario autorizado CESAB



Las imágenes pueden mostrar equipos y accesorios opcionales no incluidos en la versión estándar de la carretilla.

Los datos indicados en esta hoja de especificaciones se han determinado a partir de condiciones de prueba estándar. El rendimiento de trabajo depende también de las especificaciones y el estado real de la carretilla, así como de las condiciones del área de trabajo.

Disponibilidad y especificaciones determinadas regionalmente y sujetas a cambios sin previo aviso. Para obtener más información, consulte con un concesionario autorizado CESAB.
SPEC_R200_ES_2022/Ucan V04 – Copyright CESAB Material Handling Europe.

