

CESAB

Technische Beschreibung

CESAB R200

1,4 und 1,6 Tonnen

Schubmaststapler

Ausgabe: 2022



CESAB R214 - R216

Technische Beschreibung (Modell 2021)

KENNZEICHEN					
1.1	Hersteller		CESAB	CESAB	
1.2	Modell		R214	R216	
1.3	Antrieb		Elektrisch	Elektrisch	
1.4	Bedienung		Sitz	Sitz	
1.5	Tragfähigkeit/Nennlast	Q	[kg]	1400	1600
1.6	Lastschwerpunkt	c	[mm]	600	600
1.8	Lastabstand, Mitte des Stützarmrads bis Gabelrücken	x	[mm]	341*	341*
1.9	Radstand	y	[mm]	1342	1342
GEWICHT					
2.1	Eigengewicht einschließlich Batterie		[kg]	3190	3190
2.3	Achslast, Hubgerüst ohne Last eingeschoben, Antriebs-/Stützarmrad		[kg]	1953/1237	1953/1237
2.4	Achslast, Hubgerüst mit Last ausgeschoben, Antriebs-/Stützarmrad		[kg]	575/4011	453/4332
2.5	Achslast, Hubgerüst mit Last eingeschoben, Antriebs-/Stützarmrad		[kg]	1627/2960	1568/3219
RÄDER, FAHRWERK					
3.1	Antriebs-/Stützarmrad		[mm]	Polyurethan	Polyurethan
3.2	Radgröße, Antriebsrad		[mm]	Ø 343x140	Ø 343x140
3.3	Radgröße, Stützarmräder		[mm]	Ø 250x85	Ø 250/85
3.5	Räder, Anzahl vorn/hinten (x = angetriebene Räder)			1x/2	1x/2
3.7	Spurweite, hinten	bll	[mm]	988	988
GRUNDABMESSUNGEN					
4.1	Neigung der Gabel, vorwärts/rückwärts	α/β	[deg]	-2°/4°*	-2°/4°*
4.2	Höhe, Hubgerüst eingefahren	h_1	[mm]	2887*	2887*
4.3	Freihub	h_2	[mm]	2403*	2403*
4.4	Hub	h_3	[mm]	6945*	6945*
	Hubhöhe	h_{23}	[mm]	7000*	7000*
4.5	Höhe, Hubgerüst ausgefahren	h_4	[mm]	7540*	7540*
4.7	Höhe Schutzdach (Kabine)	h_6	[mm]	2198	2198
4.8	Sitzhöhe	h_7	[mm]	1136	1136
4.10	Höhe der Stützarme	h_8	[mm]	270	270
4.15	Höhe der abgesenkten Gabel	h_{13}	[mm]	55	55
4.19	Gesamtlänge	l_1	[mm]	2413	2413
4.20	Länge einschließlich Gabelrücken	l_2	[mm]	1263	1263
4.21	Gesamtbreite	b_1	[mm]	1120	1120
4.22	Gabelzinkenmaße	s/e/l	[mm]	40/100/1150*	40/100/1150*
4.23	Gabelträger ISO 2328, Klasse/Typ A, B			II A	II A
4.24	Gabelträgerbreite	b_3	[mm]	819	819
4.25	Maß über Gabeln	b_5	[mm]	252-698	252-698
4.26	Breite zwischen den Stützarmen	b_4	[mm]	900	900
4.28	Mast Vorschub	l_4	[mm]	503*	503*
4.31	Bodenfreiheit mit Last unter Hubgerüst	m_1	[mm]	68	68
4.32	Bodenfreiheit, Mitte des Radstands	m_2	[mm]	74	74
4.33	Arbeitsgangbreite für Paletten 1000x1200, quer (VDI 2012)	A_{st}	[mm]	2695	2695
4.34	Arbeitsgangbreite für Paletten 800x1200, längs (VDI 2012)	A_{st}	[mm]	2751	2751
4.35	Wenderadius	W_a	[mm]	1604	1604
4.37	Länge über Radarme	l_7	[mm]	1747	1747
LEISTUNGSDATEN					
5.1	Fahrgeschwindigkeit mit/ohne Last		[km/h]	10/11	10/11
5.2	Hubgeschwindigkeit mit/ohne Last		[m/s]	0,38/0,68	0,36/0,68
	Hubgeschwindigkeit mit/ohne Last (Schnellhub Ausführung) ¹⁾		[m/s]	0,57/0,92	0,52/0,92
5.3	Senkgeschwindigkeit mit/ohne Last		[m/s]	0,59/0,55	0,59/0,55
5.4	Schubgeschwindigkeit mit/ohne Last		[m/s]	0,20/0,28	0,20/0,28
5.8	Max. Steigfähigkeit mit/ohne Last ²⁾		[%]	10/15	10/15
5.9	Beschleunigungszeit mit/ohne Last (über 10 m)		[s]	4,9/4,6	5,0/4,6
5.10	Betriebsbremse			Elektrisch	Elektrisch
ELEKTROMOTOREN					
6.1	Fahrmotor, Leistung S2 60 min.		[kW]	9.0	9.0
6.2	Hubmotor Nennleistung S3 15 %		[kW]	11.0	11.0
	Hubmotor, Nennleistung S3 15 % (Schnellhub Ausführung)		[kW]	15.0	15.0
6.4	Batteriespannung/Nennkapazität K_s		[V/Ah]	48/310*	48/310*
6.5	Batteriegewicht		[kg]	510	510
6.6	Energieverbrauch gemäß EN16796		[kWh/h]	TBA	2,46
6.7	Umschlagleistung		[t/h]	TBA	66,5
6.8	Energieverbrauch bei max. Umschlagleistung		[kWh/h]	TBA	2,58
SONSTIGES					
8.1	Fahrsteuerung			Stufenlos AC	Stufenlos AC
8.2	Schalldruckpegel am Fahrerohr gemäß EN 12 053		[dB(A)]	64	64

¹⁾ Nicht in Kombination mit Blei-Säure-Batterie 310 Ah ²⁾ Gemessen gemäß Betriebsstandard

³⁾ Weitere Optionen sind verfügbar

Alle Daten basieren auf Tabellenkonfiguration. Für andere Konfigurationen können sich andere Werte ergeben. Leistung und Abmessungen des Schubmaststaplers sind Nominalwerte und unterliegen Toleranzen. Produkte und technische Daten können sich ohne vorherige Ankündigung ändern.

CESAB R214 - R216

Abmessungen (Modell 2021)

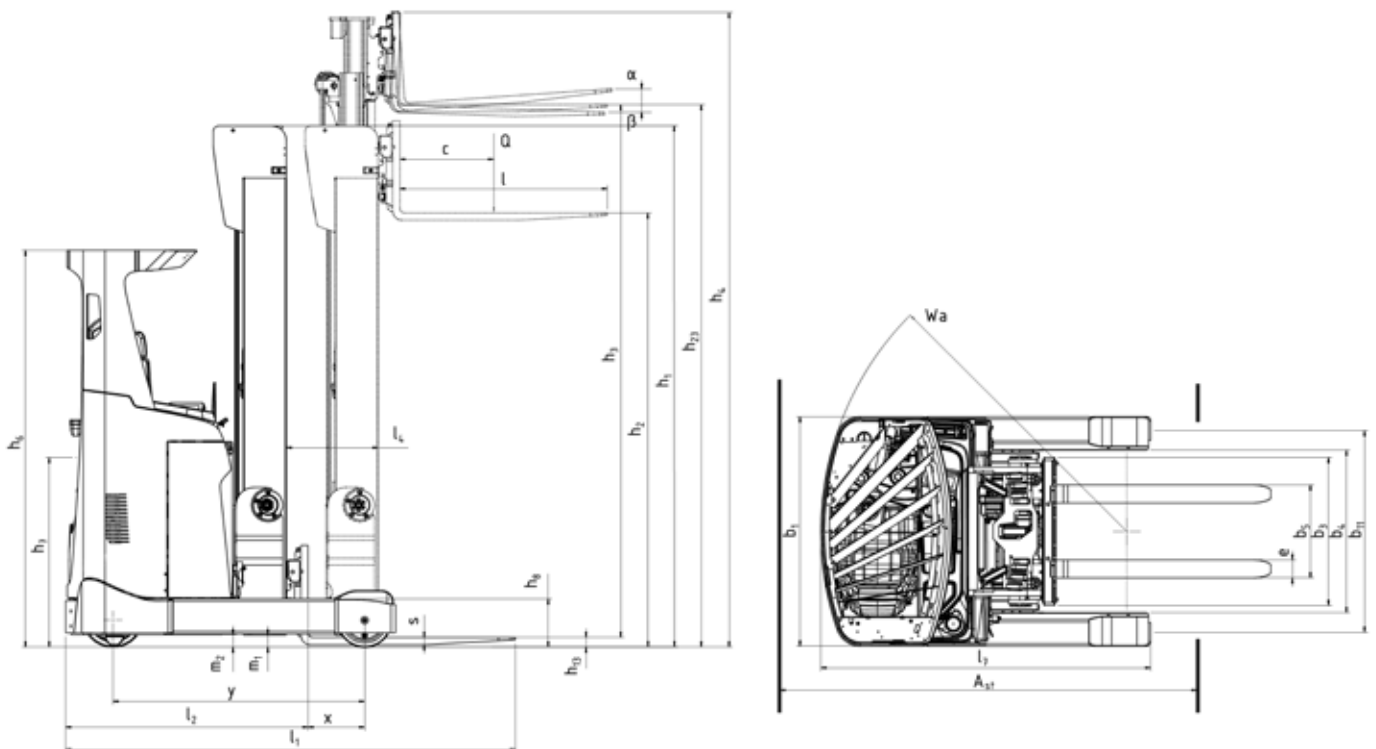
Batterieabhängige Abmessungen

ABMESSUNGEN				R214			R216		
Tiefe des Batteriebaus		[mm]		275	347	419	275	347	419
1.8 Lastabstand, Mitte des Stützarmrads bis einschl. Gabelrücken	x	[mm]		341 ¹⁾	269 ¹⁾	190	341 ¹⁾	269 ¹⁾	190
4.20 Länge einschl. Gabelrücken	l_2	[mm]		1263 ²⁾	1335 ²⁾	1425	1263 ²⁾	1335 ²⁾	1425
4.33 Arbeitsgangbreite für Paletten 1000x1200 quer	A_{st}	[mm]		2695 ²⁾	2750 ²⁾	2812	2695 ²⁾	2750 ²⁾	2812
4.34 Arbeitsgangbreite für Paletten 800x1200 längs	A_{st}	[mm]		2751 ²⁾	2817 ²⁾	2890	2751 ²⁾	2817 ²⁾	2890
4.35 Wenderadius	W_a	[mm]		1604	1604	1604	1604	1604	1604
6.4 Batteriespannung, Nennkapazität K_5 Blei-Säure		[V/Ah]		48/310	48/465	48/620	48/310	48/465	48/620
Batteriespannung, Nennkapazität K_5 Li-Ionen		[V/Ah]		...	48/300-420	48/300-420	...	48/300-420	48/300-420
6.5 Batteriegewicht, min. - max.		[kg]		510-609	685-825	875-1030	510-609	685-825	875-1030

¹⁾ Mit Batterie im Schlitten -9 mm ²⁾ Mit Batterie im Schlitten +9 mm

Abmessungen des Hubgerüsts

CESAB R214/216		TRIPLEX VOLLFREIHUB A												
Hubhöhe	h_{23}	[mm]	4900	5400	5700	6300	7000	7250	7500	8000	8500	9000	9500	10000
4.4 Hub	h_3	[mm]	4845	5345	5645	6245	6945	7195	7445	7945	8445	8945	9445	9945
4.2 Höhe, Hubgerüst eingefahren	h_1	[mm]	2187	2354	2454	2654	2887	2971	3054	3221	3387	3554	3721	3887
4.3 Freihub	h_2	[mm]	1703	1871	1971	2171	2403	2487	2571	2737	2903	3071	3237	3403
4.5 Höhe, Hubgerüst ausgefahren	h_4	[mm]	5440	5941	6241	6841	7540	7792	8041	8542	9040	9541	10042	10540



CESAB R214 – R216, Kühlhausversionen

Technische Daten (Modell 2021)

KENNZEICHEN							
1.1	Hersteller		CESAB	CESAB	CESAB	CESAB	
1.2	Modell		R214	R214	R216	R216	
	Sonderausführung		Kühlhaus	Kühlhaus	Kühlhaus	Kühlhaus	
	Mit oder ohne Kabine		Ohne Kabine	Mit Kabine	Ohne Kabine	Mit Kabine	
1.3	Antrieb		Elektrisch	Elektrisch	Elektrisch	Elektrisch	
1.4	Bedienung		Sitz	Sitz	Sitz	Sitz	
1.5	Tragfähigkeit/Nennlast	Q	[kg]	1400	1400	1600	1600
1.6	Lastschwerpunkt	c	[mm]	600	600	600	600
1.8	Lastabstand, Mitte des Stützarmrads bis Gabelrücken	x	[mm]	341*	260*	341*	260*
1.9	Radstand	y	[mm]	1342	1342	1342	1342
GEWICHT							
2.1	Eigengewicht einschließlich Batterie		[kg]	3190	3473	3190	3473
2.3	Achslast, Hubgerüst ohne Last eingeschoben, Antriebs-/Stützarmrad		[kg]	1953/1237	2077/1396	1953/1237	2077/1396
2.4	Achslast, Hubgerüst mit Last ausgeschoben, Antriebs-/Stützarmrad		[kg]	575/4011	784/4086	453/4332	801/4269
2.5	Achslast, Hubgerüst mit Last eingeschoben, Antriebs-/Stützarmrad		[kg]	1627/2960	1692/3179	1568/3219	1626/3444
RÄDER, FAHRWERK							
3.1	Antriebs-/Stützarmrad		[mm]	Polyurethan	Polyurethan	Polyurethan	Polyurethan
3.2	Radgröße, Antriebsrad		[mm]	Ø 343x140	Ø 343x140	Ø 343x140	Ø 343x140
3.3	Radgröße, Stützarmräder		[mm]	Ø 250x85	Ø 250/85	Ø 250x85	Ø 250/85
3.5	Räder, Anzahl vorn/hinten (x = angetriebene Räder)			1x/2	1x/2	1x/2	1x/2
3.7	Spurweite, hinten	bll	[mm]	988	988	988	988
GRUNDABMESSUNGEN							
4.1	Neigung der Gabel, vorwärts/rückwärts	α/β	[deg]	-2°/4°*	-2°/4°*	-2°/4°*	-2°/4°*
4.2	Höhe, Hubgerüst eingefahren	h_1	[mm]	2887*	2887*	2887*	2887*
4.3	Freihub	h_2	[mm]	2403*	2403*	2403*	2403*
4.4	Hub	h_3	[mm]	6945*	6945*	6945*	6945*
	Hubhöhe	h_{23}	[mm]	7000*	7000*	7000*	7000*
4.5	Höhe, Hubgerüst ausgefahren	h_4	[mm]	7540*	7540*	7540*	7540*
4.7	Höhe Schutzdach (Kabine)	h_6	[mm]	2198	2200	2198	2200
4.8	Sitzhöhe	h_7	[mm]	1136	1136	1136	1136
4.10	Höhe der Stützarme	h_8	[mm]	270	270	270	270
4.15	Höhe der abgesenkten Gabel	h_{13}	[mm]	55	55	55	55
4.19	Gesamtlänge	l_1	[mm]	2413	2557	2413	2557
4.20	Länge einschließlich Gabelrücken	l_2	[mm]	1263	1407	1263	1407
4.21	Gesamtbreite	b_1	[mm]	1120	1120	1120	1120
4.22	Gabelzinkenmaße	s/e/l	[mm]	40/100/1150*	40/100/1150*	40/100/1150*	40/100/1150*
4.23	Gabelträger ISO 2328, Klasse/Typ A, B			II A	II A	II A	II A
4.24	Gabelträgerbreite	b_3	[mm]	819	819	819	819
4.25	Maß über Gabeln	b_5	[mm]	252-698	252-698	252-698	252-698
4.26	Breite zwischen den Stützarmen	b_4	[mm]	900	900	900	900
4.28	Mast Vorschub	l_4	[mm]	503*	431*	503*	431*
4.31	Bodenfreiheit mit Last unter Hubgerüst	m_1	[mm]	68	68	68	68
4.32	Bodenfreiheit, Mitte des Radstands	m_2	[mm]	74	74	74	74
4.33	Arbeitsgangbreite für Paletten 1000x1200, quer (VDI 2012)	A_{st}	[mm]	2695	2820	2695	2820
4.34	Arbeitsgangbreite für Paletten 800x1200, längs (VDI 2012)	A_{st}	[mm]	2751	2889	2751	2889
4.35	Wenderadius	W_a	[mm]	1604	1667	1604	1667
4.37	Länge über Radarme	l_7	[mm]	1747	1810	1747	1810
LEISTUNGSDATEN							
5.1	Fahrgeschwindigkeit mit/ohne Last		[km/h]	10/11	10/11	10/11	10/11
5.2	Hubgeschwindigkeit mit/ohne Last		[m/s]	0,38/0,68	0,38/0,68	0,36/0,68	0,36/0,68
	Hubgeschwindigkeit mit/ohne Last (Schnellhub Ausführung) ¹⁾		[m/s]	0,57/0,92	0,57/0,92	0,52/0,92	0,52/0,92
5.3	Senkgeschwindigkeit mit/ohne Last		[m/s]	0,59/0,55	0,59/0,55	0,59/0,55	0,59/0,55
5.4	Schubgeschwindigkeit mit/ohne Last		[m/s]	0,20/0,28	0,20/0,28	0,20/0,28	0,20/0,28
5.8	Max. Steigfähigkeit mit/ohne Last ²⁾		[%]	10/15	10/15	10/15	10/15
5.9	Beschleunigungszeit mit/ohne Last (über 10 m)		[s]	4,9/4,6	TBA	5,0/4,6	TBA
5.10	Betriebsbremse			Elektrisch	Elektrisch	Elektrisch	Elektrisch
ELEKTROMOTOREN							
6.1	Fahrmotor, Leistung S2 60 min.		[kW]	9,0	9,0	9,0	9,0
6.2	Hubmotor Nennleistung S3 15 %		[kW]	11,0	11,0	11,0	11,0
	Hubmotor, Nennleistung S3 15 % (Schnellhub Ausführung)		[kW]	15,0	15,0	15,0	15,0
6.4	Batteriespannung/Nennkapazität K_s		[V/Ah]	48/310*	48/465*	48/310*	48/465*
6.5	Batteriegewicht		[kg]	510	685	510	685
6.6	Energieverbrauch gemäß EN16796		[kWh/h]	TBA	TBA	2,46	TBA
6.7	Umschlagleistung		[t/h]	TBA	TBA	66,5	TBA
6.8	Energieverbrauch bei max. Umschlagleistung		[kWh/h]	TBA	TBA	2,58	TBA
SONSTIGES							
8.1	Fahrsteuerung			Stufenlos AC	Stufenlos AC	Stufenlos AC	Stufenlos AC
8.2	Schalldruckpegel am Fahrerohr gemäß EN 12 053		[dB(A)]	64	64	64	64

¹⁾ Nicht in Kombination mit Blei-Säure-Batterie 310 Ah ²⁾ Gemessen gemäß Betriebsstandard

³⁾ Weitere Optionen sind verfügbar

Alle Daten basieren auf Tabellenkonfiguration. Für andere Konfigurationen können sich andere Werte ergeben. Leistung und Abmessungen des Schubmaststaplers sind Nominalwerte und unterliegen Toleranzen. Produkte und technische Daten können sich ohne vorherige Ankündigung ändern.

CESAB R214 - R216, C Kühlhausversionen

Abmessungen (Modell 2021)

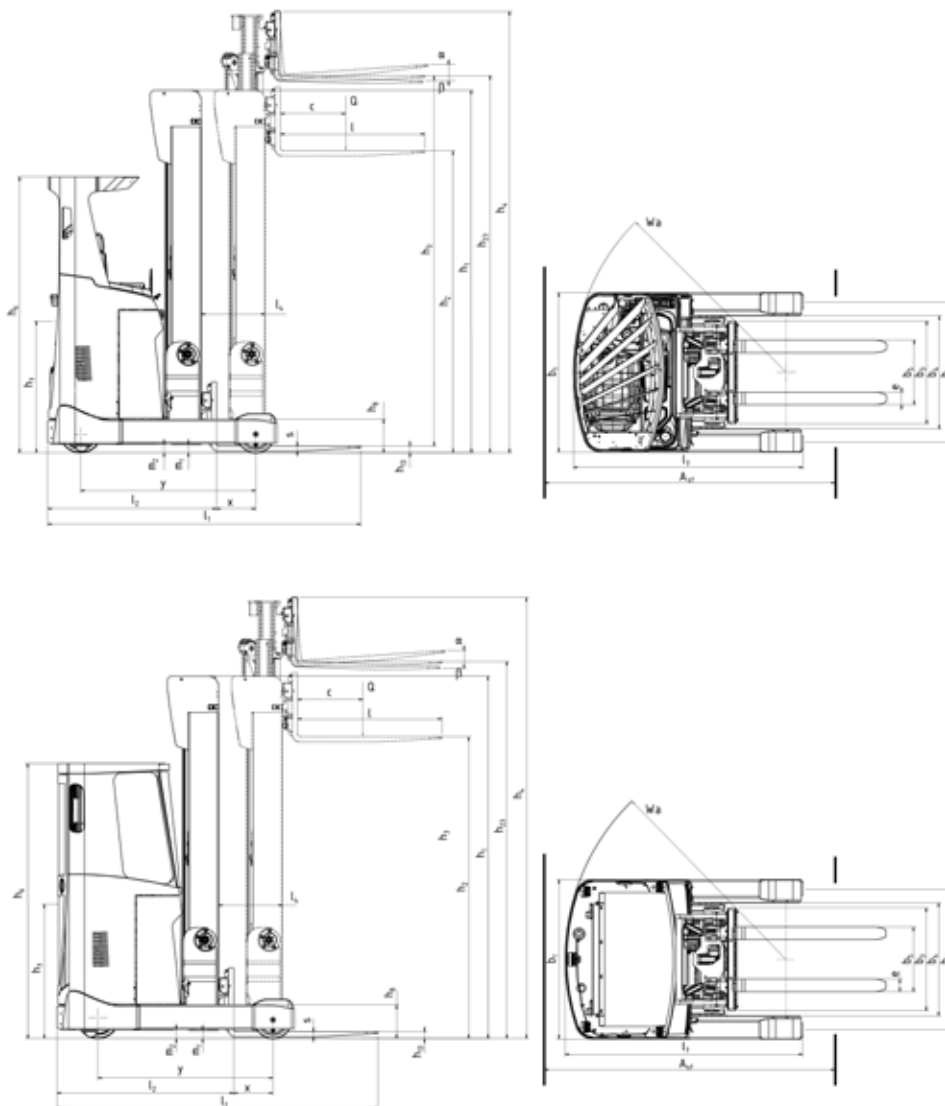
Batterieabhängige Abmessungen

ABMESSUNGEN		R214 Kühlhaus ohne Kabine			R214 Kühlhaus mit Kabine			R216 Kühlhaus ohne Kabine			R216 Kühlhaus mit Kabine	
Tiefe des Batterie-fachs	[mm]	275	347	419	347	419	275	347	419	347	419	
1.8 Lastabstand, Mitte des Stützarmrads bis einschl. Gabelrücken	x [mm]	341 ¹⁾	269 ¹⁾	190	260	188	341 ¹⁾	269 ¹⁾	190	260	188	
4.20 Länge einschl. Gabelrücken	l ₂ [mm]	1263 ²⁾	1335 ²⁾	1425	1407	1479	1263 ²⁾	1335 ²⁾	1425	1407	1479	
4.33 Arbeitsgangbreite für Paletten 1000x1200 quer	A _{st} [mm]	2695 ²⁾	2750 ²⁾	2812	2820	2877	2695 ²⁾	2750 ²⁾	2812	2820	2877	
4.34 Arbeitsgangbreite für Paletten 800x1200 längs	A _{st} [mm]	2751 ²⁾	2817 ²⁾	2890	2889	2955	2751 ²⁾	2817 ²⁾	2890	2889	2955	
4.35 Wenderadius	W ₃ [mm]	1604	1604	1604	1667	1667	1604	1604	1604	1667	1667	
6.4 Batteriespannung, Nennkapazität K ₅ Blei-Säure	[V/Ah]	48/310	48/465	48/620	48/465	48/620	48/310	48/465	48/620	48/465	48/620	
Batteriespannung, Nennkapazität K ₅ Li-Ionen	[V/Ah]	...	48/300-420	48/300-420	48/300-420	48/300-420	...	48/300-420	48/300-420	48/300-420	48/300-420	
6.5 Batteriegewicht, min. - max.	[kg]	510-609	685-825	875-1030	685-825	875-1030	510-609	685-825	875-1030	685-825	875-1030	

¹⁾ Mit Batterie im Schlitten -9 mm ²⁾ Mit Batterie im Schlitten +9 mm

Abmessungen des Hubgerüsts

CESAB R214/216		TRIPLEX VOLLFREIHUB A											
Hubhöhe	h ₂₃ [mm]	4900	5400	5700	6300	7000	7250	7500	8000	8500	9000	9500	10000
4.4 Hub	h ₃ [mm]	4845	5345	5645	6245	6945	7195	7445	7945	8445	8945	9445	9945
4.2 Höhe, Hubgerüst eingefahren	h ₁ [mm]	2187	2354	2454	2654	2887	2971	3054	3221	3387	3554	3721	3887
4.3 Freihub	h ₂ [mm]	1703	1871	1971	2171	2403	2487	2571	2737	2903	3071	3237	3403
4.5 Höhe, Hubgerüst ausgefahren	h ₄ [mm]	5440	5941	6241	6841	7540	7792	8041	8542	9040	9541	10042	10540



Der CESAB R200 leistet mehr

Der Schubmaststapler erfüllt all ihre Anforderungen

- Tragfähigkeiten 1,4 und 1,6 Tonnen
- Überlegene Rundumsicht für den Fahrer
- Arbeitsbereich individuell an jeden Bediener anpassbar
- 360°-Lenkung für flüssiges, schnelles und sicheres Manövrieren
- Dank OTP, sichere Nutzung des hohen Potenzials des Schubmaststaplers
- Überganglose Hubgerüststeuerung für schnelles, ruckelfreies Anheben und Absenken
- Intelligente Hubgerüstkonstruktion (Intelligent Mast Design = IMD) für beste Sicht und höchste Sicherheit
- Digitales Farbdisplay mit innovativer neuer Mensch-Maschine-Schnittstelle

Einzigartig: 900 mm Abstand zwischen den Radarmen



Der Schubmast-Gabelstapler CESAB R200 bietet einzigartige Vorteile, mit denen Sie Kosten sparen und die Kapazität des Lagerhauses erhöhen.

Kompakte Außenabmessungen mit nur 1120 mm Breite, aber 900 mm Weite zwischen den Stützarmen, sodass man eine 800-mm-Euro-Palette zwischen den Radarmen ziehen kann, ohne sie anzuheben!

Die Vorteile sind offensichtlich:

- Weniger kostspielige Regalanlagen, da die untere Auflage entfällt, mit der die Höhe der Stützarme ausgeglichen wird
- Sie gewinnen an Lagerkapazität mit der zusätzlichen Höhe
- Die Leistung des Fahrers wird erhöht, da sich die Paletten einfacher platzieren lassen.

Mehr Komfort für 100 % Produktivität

Die Fahrerkabine des CESAB R200 ist voll einstellbar und bietet jedem Fahrer eine eine komfortable, optimale Position.

Sitzverstellung:

- Vor/Zurück
- Federung (Gewicht)
- Winkel der Rückenlehne
- Lendenwirbelstütze
- Sitzkissenlänge

Erhältliche Optionen für den Sitz:

- Version mit Luftfederung
- Beheizte Version
- Oranger Sicherheitsgurt

Verstellung der Lenksäule:

- In de Höhe verstellbar
- Lenksäulenwinkel
- Lenksäulenlänge

Bedienkonsole:

- Horizontal
- Vertikal

Bodenblech:

- Verstellbar in der Höhe





Mehr Präzision für 100 % Sicherheit

Die neue Lenksäule hat nun ein flacheres Profil und bietet so mehr Platz für die Knie des Fahrers. Die Handflächenstütze wurde vergrößert, um Ermüdung zu vermeiden.

Durch die Software mit erhöhter Genauigkeit sind präzisere Manöver und schnellere Reaktionen auf die Lenkradbewegungen möglich. Die Fahrer erhalten einen insgesamt reaktionsschnelleren und wendigeren CESAB R200.

Optimised Truck Performance (OTP)

Der CESAB R200 ist mit dem System „Optimised Truck Performance“ ausgerüstet, das drei Funktionen vereint:

- Optimierte Kontrolle in Kurven, durch automatische Anpassung der Fahrgeschwindigkeit beim Einlenken
- Optimierte Steuerung der Schubfunktion, um das Schwingen des Hubgerüsts zu unterdrücken, besonders bei großen Hubhöhen
- Optimierte Einstellung der Geschwindigkeit bei herausgeschobenem Hubgerüst, ebenfalls um das Schwingen des Hubgerüsts zu unterdrücken

Das Gesamtpaket

Bei CESAB geht die Leidenschaft für den Bau überlegener Produkte Hand in Hand mit dem Engagement für unerreichten Service und Support. Jeder Kunde von CESAB profitiert von einem nationalen Netzwerk lokaler Händler.

Der Kauf eines Schubmast-Gabelstaplers von CESAB ist nur der Anfang des Supports durch Ihren örtlichen Händler und seine erfahrenen und voll qualifizierten Kundendiensttechniker, die nur einen Anruf entfernt sind.



Ihr autorisierter CESAB-Vertragshändler



Die Abbildungen zeigen möglicherweise in der Standardausführung des Fahrzeugs nicht enthaltene Sonderausstattung und Zubehörteile.

Die Daten in diesem Datenblatt wurden basierend auf unseren Standard-Testbedingungen ermittelt. Die Leistung im Einsatz kann abhängig von Ausstattung und Zustand des Fahrzeugs sowie je nach Art und Zustand des Betriebsbereichs variieren.

Verfügbarkeit und Spezifikationen werden regional festgelegt. Änderungen bleiben ohne Vorankündigung vorbehalten. Für nähere Informationen wenden Sie sich bitte an Ihren autorisierten CESAB Vertragshändler. SPEC_R200_DE_2022 / Ucan V04 – Copyright CESAB Material Handling Europe.

