

**CESAB**

**Spécifications techniques**

# CESAB B200

**1.0 - 1.5 tonnes**  
Modèle 2022

Chariots élévateurs  
électriques 3-Roues 24V



**ZERO**  
emissions

# CESAB B210 – B215

## Spécifications du chariot

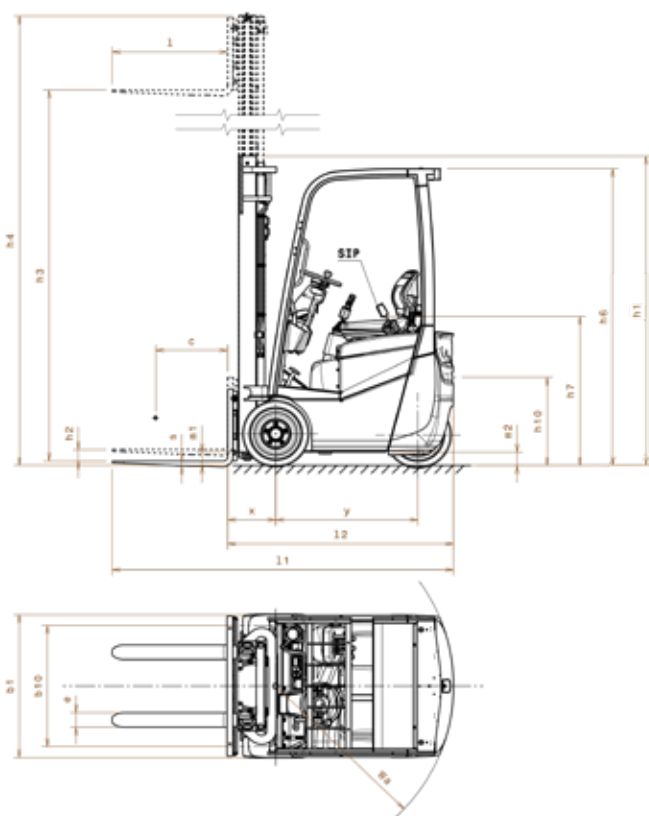
CARACTÉRISTIQUES						
1.1	Fabricant		CESAB	CESAB	CESAB	
1.2	Désignation du modèle		B210-II	B213-II	B215-II	
1.3	Mode de propulsion		Électrique	Électrique	Électrique	
1.4	Conduite		Conducteur assis	Conducteur assis	Conducteur assis	
1.5	Capacité nominale	Q	[t]	1,0	1,25	1,5
1.6	Centre de gravité de la charge	c	[mm]	500	500	500
1.8	Distance centre roue avant jusqu'à la face des fourches	x	[mm]	330	330	330
1.9	Empattement	y	[mm]	984	1146	1146
POIDS						
2.1	Poids propre (avec batterie)		[kg]	2516	2774	2907
2.2	Charge sur l'essieu, avec charge, avant/arrière		[kg]	2965/551	3396/628	3819/588
2.3	Charge sur l'essieu, sans charge, avant/arrière		[kg]	1098/1418	1209/1565	1187/1720
ROUES ET PNEUMATIQUES						
3.1	Pneumatiques : P=Pneu gonflables, SE=Pneus pleins souples, C=Bandages, G=Jumelé			SE	SE	SE
3.2	Dimensions roues avant			18x7-8	18x7-8	18x7-8
3.3	Dimensions roues arrière			18x7-8	18x7-8	18x7-8
3.5	Nombre de roues, avant/arrière (x = motrice)			2/1x	2/1x	2/1x
3.6	Voie avant	b10	[mm]	837	837	837
3.7	Voie arrière	b11	[mm]	-	-	-
DIMENSIONS						
4.1	Inclinaison du mât, avant/arrière	$\alpha/\beta$	[°]	5/6	5/6	5/6
4.2	Hauteur, mât replié	$h_1$	[mm]	2140	2140	2140
4.3	Levée libre	$h_2$	[mm]	80	80	80
4.4	Levée	$h_3$	[mm]	3270	3270	3270
	Hauteur de levée	$h_{23}$	[mm]	3305	3305	3305
4.5	Hauteur, mât déployé	$h_4$	[mm]	3820	3820	3820
4.7	Hauteur protège tête (cabine)	$h_6$	[mm]	2055	2055	2055
4.8	Hauteur du siège	$h_7$	[mm]	1032	1032	1032
4.12	Hauteur d'attelage	$h_{10}$	[mm]	621	621	621
4.19	Longueur hors tout	$l_1$	[mm]	2359	2521	2550
4.20	Longueur jusqu'à la face des fourches	$l_2$	[mm]	1559	1721	1750
4.21	Largeur hors tout	$b_1$	[mm]	990	990	990
4.22	Dimensions des fourches	s/e/l	[mm]	35x100x800	35x100x800	35x100x800
4.23	Tablier porte-fourches DIN 15 173, classe/type A, B			II-A	II-A	II-A
4.24	Largeur du tablier	$b_3$	[mm]	920	920	920
4.31	Garde au sol, avec charge, sous le mât	$m_1$	[mm]	90	90	90
4.32	Garde au sol, centre de l'empattement	$m_2$	[mm]	91,5	91,5	91,5
4.33	Largeur d'allée, palettes 1000x1200 en travers	$A_{st}$	[mm]	2888	3050	3079
4.34	Largeur d'allée, palettes 800x1200 en long	$A_{st}$	[mm]	3010	3172	3201
4.35	Rayon de braquage	$W_a$	[mm]	1229	1391	1420
4.36	Rayon de giration interne	$b_{13}$	[mm]	-	-	-
PERFORMANCE						
5.1	Vitesse de translation, avec/sans charge		[km/h]	12,0/12,5	12,0/12,5	12,0/12,5
5.2	Vitesse de levée, avec/sans charge		[m/s]	0,34/0,52	0,32/0,52	0,31/0,52
5.3	Vitesse de descente, avec/sans charge		[m/s]	0,59/0,50	0,59/0,50	0,59/0,50
5.5	Force de traction, avec/sans charge		[N]	1470/1670	1420/1670	1370/1670
5.6	Force de traction max., avec/sans charge		[N]	7400/7600	7300/7600	7300/7600
5.7	Pente franchissable, avec/sans charge		[%]	8,0/12,0	7,0/11,0	6,0/11,0
5.8	Pente franchissable maxi, avec/sans charge		[%]	17,0/25,0	16,0/25,0	16,0/25,0
5.9	Temps d'accélération, avec/sans charge		[s]	5,8/5,2	5,9/5,3	5,9/5,3
5.10	Frein de service			hydraulique	hydraulique	hydraulique
MOTEURS ÉLECTRIQUES						
6.1	Moteur de translation, puissance S2 60 min		[kW]	6,0	6,0	6,0
6.2	Moteur de levage, puissance S3 15 %		[kW]	11,0	11,0	11,0
6.3	Batterie suivant DIN 43 531/35/36, A, B, C, non			DIN 43535 A	DIN 43535 A	DIN 43535 A
6.4	Tension de la batterie, capacité nominale $K_5$		[V/Ah]	24/420-500	24/735-875	24/735-875
6.5	Poids de la batterie		[kg]	372	600	600
6.6	Consommation d'énergie d'après EN16796:2016		[kWh/h]	2,2	2,6	2,7
AUTRES						
8.1	Type de contrôle			Onduleur MOSFET	Onduleur MOSFET	Onduleur MOSFET
8.2	Pression hydraulique pour accessoires		[bar]	130/160	130/160	130/160
8.3	Débit hydraulique pour accessoires		[l/min]	-	-	-
8.4	Niveau sonore à l'oreille du cariste d'après EN 12 053		[dB(A)]	62,4	62,4	62,4

Toutes les données sont basées sur la configuration indiquée dans le tableau ci-dessus, d'autres configurations peuvent donner d'autres valeurs. Les performances et les dimensions du chariot indiquées sont nominales et peuvent faire l'objet de tolérances. Les produits et les spécifications Cesab Material Handling Europe sont susceptibles de modifications sans avis préalable.

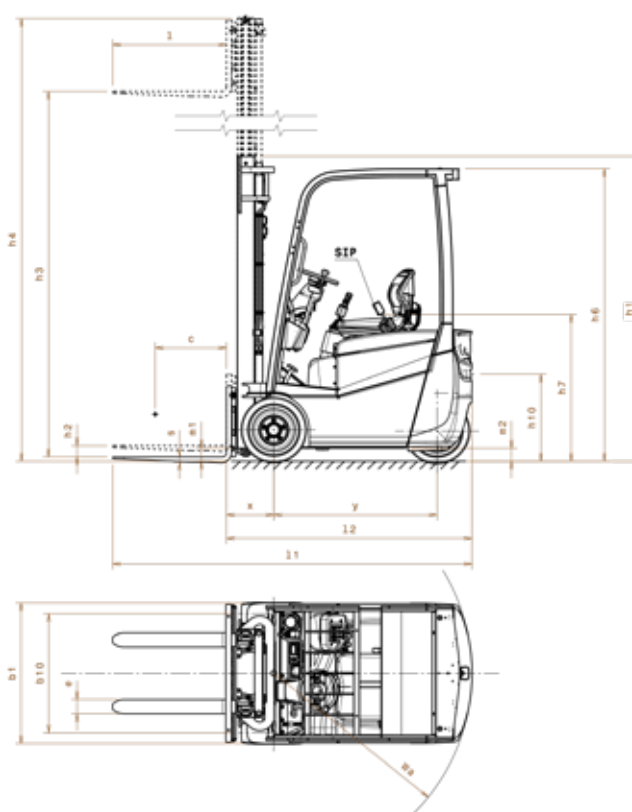
# CESAB B210 – B215

## Dimensions

### CESAB B210



### CESAB B213 – B215



Les données indiquées dans cette fiche technique sont déterminées sur la base de nos conditions de test standard. Les performances d'utilisation peuvent varier. Les caractéristiques techniques sont déterminées sur une base régionale et sont susceptibles d'être modifiées sans préavis. Contactez votre concessionnaire CESAB agréé.

### Spécifications du mât

B210 – B213 – B215	Duplex – Levée libre STD (v)								Duplex – Levée libre totale (FV & FW)*					Triplex – Levée libre totale (FSV & FSW)**												
	h <sub>23</sub>	h <sub>3</sub>	h <sub>1</sub>	h <sub>4</sub>	h <sub>2</sub>	Levée libre, sans dossierer de charge	Levée libre, avec dossierer de charge	a/β	3005	3305	3505	3705	4005	4505	5005	3005	3305	3505	3705	4005	4315	4705	5005	5505	6005	6505
h <sub>23</sub> Hauteur de levée	3005	3305	3505	3705	4005	4505	5005	3005	3305	3505	3705	4005	4315	4705	5005	5505	6005	6505								
h <sub>3</sub> Levée	2970	3270	3470	3670	3970	4470	4970	2970	3270	3470	3670	3970	4280	4670	4970	5470	5970	6470								
h <sub>1</sub> Hauteur, mât replié	1990	2140	2240	2340	2490	2740	3090	1990	2140	2240	2340	2490	1975	2090	2190	2390	2540	2740								
h <sub>4</sub> Hauteur, mât déployé <sup>1)</sup>	3520	3820	4020	4220	4520	5020	5535	3520	3820	4020	4220	4520	4830	5220	5520	6020	6520	7020								
Hauteur, mât déployé <sup>2)</sup>	4090	4390	4590	4790	5090	5590	6105	4090	4390	4590	4790	5090	5400	5790	6090	6590	7090	7590								
h <sub>2</sub> Levée libre, sans dossierer de charge	80	80	80	80	80	80	80	1445	1595	1695	1795	1945	1430	1545	1645	1845	1995	2195								
Levée libre, avec dossierer de charge	80	80	80	80	80	80	80	870	1020	1120	1220	1370	855	970	1070	1270	1420	1620								
a/β Inclinaison avant/arrière du mât	5/6	5/6	5/6	5/6	5/6	5/6	5/6	5/6	5/6	5/6	5/6	5/6	5/6	5/6	5/6	5/4	5/4	5/4								

\*) FV : Mât standard avec vérin levée libre central - FW : Mât IMD avec double vérin de levée libre latéral

\*\*) FSV : Mât standard avec vérin levée libre central - FSW : Mât IMD avec double vérin de levée libre latéral

1) sans dossierer de charge

2) avec dossierer de charge standard 1120 mm



Il se peut que les images illustrent des équipements et des accessoires en option qui ne sont pas montés sur la version standard du chariot.

Les données indiquées dans cette fiche technique sont déterminées sur la base de nos conditions de test standard. Les performances d'utilisation peuvent varier en fonction des spécifications réelles et de l'état du chariot, ainsi que des conditions dans la zone d'utilisation. Les disponibilités et les caractéristiques techniques sont déterminées sur une base régionale et sont susceptibles d'être modifiées sans préavis.

Pour en savoir plus, contactez votre concessionnaire CESAB agréé.  
SPEC\_B200\_FR\_2022 / Ucan V04 - Copyright CESAB Material Handling Europe.

Votre concessionnaire CESAB agréé

