



CESAB B200

1,0 - 1,5 toneladas
Modelo 2022

Carretillas eléctricas de 24V



CESAB B210 - B215

Ficha Técnica

CARACTERÍSTICAS						
1.1	Fabricante			CESAB	CESAB	CESAB
1.2	Modelo			B210-II	B213-II	B215-II
1.3	Tipo de alimentación			Eléctrica	Eléctrica	Eléctrica
1.4	Posición del operario			Conductor sentado	Conductor sentado	Conductor sentado
1.5	Capacidad de carga	Q	[t]	1,0	1,25	1,5
1.6	Distancia al centro de gravedad de la carga	c	[mm]	500	500	500
1.8	Distancia de la rueda delantera central a la cara de la horquilla	x	[mm]	330	330	330
1.9	Distancia entre ejes	y	[mm]	984	1146	1146
PESO						
2.1	Peso de servicio (batería incluida)		[kg]	2516	2774	2907
2.2	Carga sobre el eje, con carga, delante/detrás		[kg]	2965/551	3396/628	3819/588
2.3	Carga sobre el eje, sin carga, delante/detrás		[kg]	1098/1418	1209/1565	1187/1720
RUEDAS Y NEUMÁTICOS						
3.1	Neumáticos: P: neumáticos; SE: superelásticos; C: cubierta hueca; G: neumáticos dobles			SE	SE	SE
3.2	Tamaño de las ruedas delanteros			18x7-8	18x7-8	18x7-8
3.3	Tamaño de las ruedas traseros			18x7-8	18x7-8	18x7-8
3.5	Ruedas, número delanteras/traseras (x = motrices)			2/1x	2/1x	2/1x
3.6	Ancho de vía delantera	b10	[mm]	837	837	837
3.7	Ancho de vía - trasero	b11	[mm]	-	-	-
DIMENSIONES						
4.1	Inclinación del mástil adelante/atrás	a/β	[°]	5/6	5/6	5/6
4.2	Altura, mástil plegado	h ₁	[mm]	2140	2140	2140
4.3	Elevación libre	h ₂	[mm]	80	80	80
4.4	Elevación	h ₃	[mm]	3270	3270	3270
	Altura de elevación	h ₂₃	[mm]	3305	3305	3305
4.5	Altura, mástil extendido	h ₄	[mm]	3820	3820	3820
4.7	Altura sobre el tejadillo protector	h ₆	[mm]	2055	2055	2055
4.8	Altura del asiento	h ₇	[mm]	1032	1032	1032
4.12	Altura del enganche de remolque	h ₁₀	[mm]	621	621	621
4.19	Longitud total	l ₁	[mm]	2359	2521	2550
4.20	Longitud incluido el dorso de las horquillas	l ₂	[mm]	1559	1721	1750
4.21	Anchura total	b ₁	[mm]	990	990	990
4.22	Dimensiones de las horquillas	s/e/l	[mm]	35x100x800	35x100x800	35x100x800
4.23	Tablero portahorquillas DIN 15 173, clase/ tipo A, B			II-A	II-A	II-A
4.24	Anchura del tablero portahorquillas	b ₃	[mm]	920	920	920
4.31	Distancia al suelo, con carga, desde parte inferior del mástil	m ₁	[mm]	90	90	90
4.32	Distancia al suelo, centro distancia entre ejes	m ₂	[mm]	91,5	91,5	91,5
4.33	Anchura de pasillo, palets 1000x1200 transversal	A _{st}	[mm]	2888	3050	3079
4.34	Anchura de pasillo, palets 800x1200 longitudinal	A _{st}	[mm]	3010	3172	3201
4.35	Radio de giro	W _a	[mm]	1229	1391	1420
4.36	Radio de giro interno	b ₁₃	[mm]	-	-	-
RENDIMIENTO						
5.1	Velocidad de desplazamiento, con/sin carga		[km/h]	12,0/12,5	12,0/12,5	12,0/12,5
5.2	Velocidad de elevación, con/sin carga		[m/s]	0,34/0,52	0,32/0,52	0,31/0,52
5.3	Velocidad de descenso, cargado/descargado		[m/s]	0,59/0,50	0,59/0,50	0,59/0,50
5.5	Fuerza de tracción, con/sin carga		[N]	1470/1670	1420/1670	1370/1670
5.6	Fuerza de tracción máx., con/sin carga		[N]	7400/7600	7300/7600	7300/7600
5.7	Capacidad de ascenso en pendientes, con/sin carga		[%]	8,0/12,0	7,0/11,0	6,0/11,0
5.8	Capacidad de ascenso máxima en pendientes, con/sin carga		[%]	17,0/25,0	16,0/25,0	16,0/25,0
5.9	Tiempo de aceleración, con/sin carga		[s]	5,8/5,2	5,9/5,3	5,9/5,3
5.10	Freno de servicio			hidráulico	hidráulico	hidráulico
MOTORES ELÉCTRICOS						
6.1	Motor de tracción, clasificación S2 60 min.		[kW]	6,0	6,0	6,0
6.2	Motor de elevación, clasificación S3 15%		[kW]	11,0	11,0	11,0
6.3	Baterías según DIN 43 531/35/36 A, B, C, No			DIN 43535 A	DIN 43535 A	DIN 43535 A
6.4	Tensión de la batería, capacidad nominal K _s		[V/Ah]	24/420-500	24/735-875	24/735-875
6.5	Peso de la batería		[kg]	372	600	600
6.6	Consumo de energía según EN16796:2016		[kWh/h]	2,2	2,6	2,7
OTROS						
8.1	Tipo de control de conducción			inversor MOSFET	inversor MOSFET	inversor MOSFET
8.2	Presión hidráulica para accesorios		[bar]	130/160	130/160	130/160
8.3	Flujo de aceite para accesorios		[l/min]	-	-	-
8.4	Nivel de sonido en el oído del conductor según EN 12053		[dB(A)]	62,4	62,4	62,4

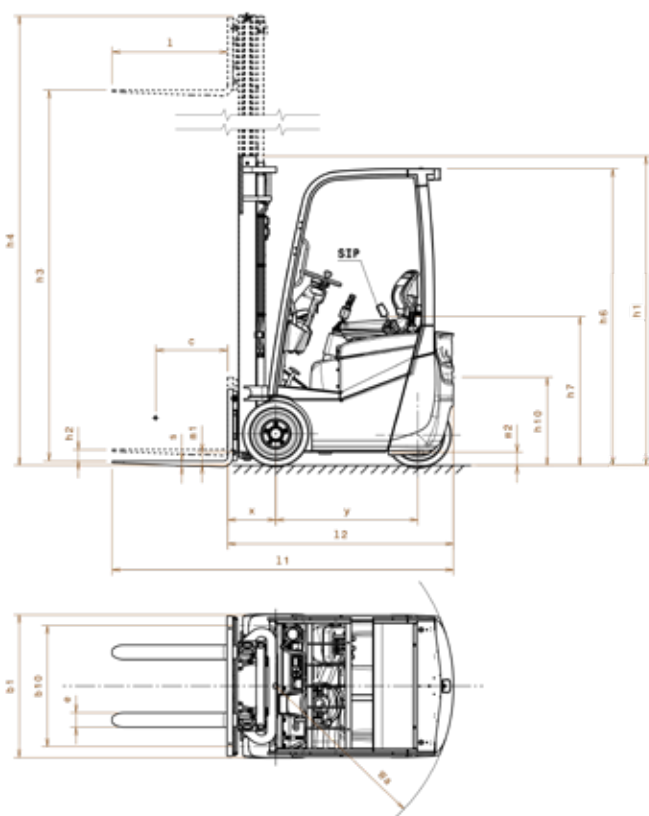
Todos los datos se basan en la configuración que aparece en la tabla anterior; otras configuraciones pueden proporcionar otros valores. El rendimiento y las dimensiones de las carretillas son nominales y están sujetas a tolerancias.

Los productos y las especificaciones de Cesab Material Handling Europe están sujetos a cambios sin previo aviso.

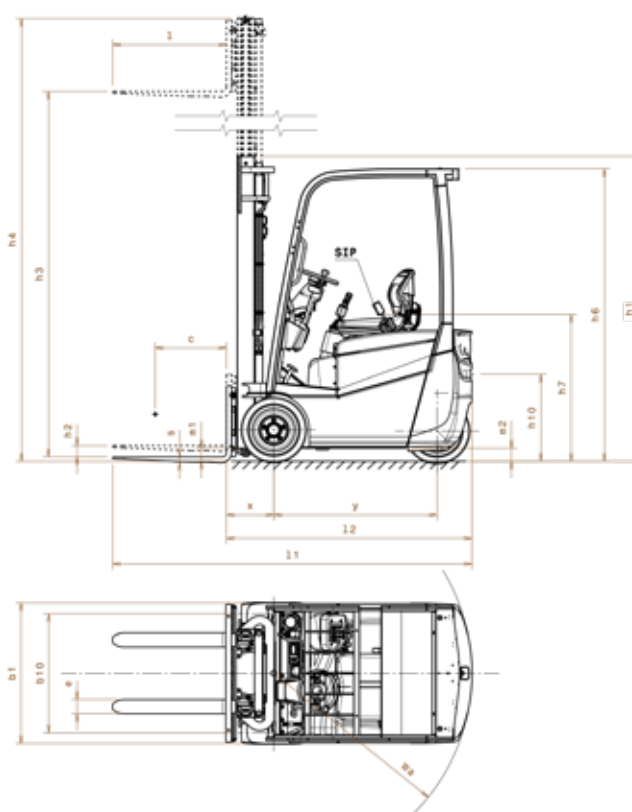
CESAB B210 - B215

Dimensiones

CESAB B210



CESAB B13 - 215



Los datos indicados en esta hoja de especificaciones se han determinado a partir de condiciones de prueba estándar. El rendimiento de trabajo depende también de las especificaciones y el estado real de la carretilla, así como de las condiciones del área de trabajo. Disponibilidad y especificaciones determinadas regionalmente y sujetas a cambios sin previo aviso. Para obtener más información, consulte con un concesionario autorizado CESAB.

Características mástiles

	Duplex - Elevación libre estándar (V)								Duplex - Elevación libre total (FV y FW)					Triplex - Elevación libre total (FSV y FSW)					
	3005	3305	3505	3705	4005	4505	5005	5005	3005	3305	3505	3705	4005	4315	4705	5005	5505	6005	6505
h_{23} Altura de elevación	3005	3305	3505	3705	4005	4505	5005	5005	3005	3305	3505	3705	4005	4315	4705	5005	5505	6005	6505
h_3 Elevación	2970	3270	3470	3670	3970	4470	4970	4970	2970	3270	3470	3670	3970	4280	4670	4970	5470	5970	6470
h_1 Altura con el mástil bajado	1990	2140	2240	2340	2490	2740	3090	3090	1990	2140	2240	2340	2490	1975	2090	2190	2390	2540	2740
h_4 Altura con el mástil extendido ¹⁾	3520	3820	4020	4220	4520	5020	5535	5535	3520	3820	4020	4220	4520	4830	5220	5520	6020	6520	7020
Altura, mástil extendido ²⁾	4090	4390	4590	4790	5090	5590	6105	6105	4090	4390	4590	4790	5090	5400	5790	6090	6590	7090	7590
h_2 Elevación libre, sin apoyacargas	80	80	80	80	80	80	80	80	1445	1595	1695	1795	1945	1430	1545	1645	1845	1995	2195
Elevación libre, con apoyacargas	80	80	80	80	80	80	80	80	870	1020	1120	1220	1370	855	970	1070	1270	1420	1620
α/β Inclinación del mástil adelante/atrás	5/6	5/6	5/6	5/6	5/6	5/6	5/6	5/6	5/6	5/6	5/6	5/6	5/6	5/6	5/6	5/6	5/4	5/4	5/4

1) sin respaldo de carga

2) con respaldo de carga estándar 1120 mm



Su concesionario autorizado CESAB



Las imágenes pueden mostrar equipos y accesorios opcionales no incluidos en la versión estándar de la carretilla.
Los datos indicados en esta hoja de especificaciones se han determinado a partir de condiciones de prueba estándar. El rendimiento de trabajo depende también de las especificaciones y el estado real de la carretilla, así como de las condiciones del área de trabajo.
Disponibilidad y especificaciones determinadas regionalmente y sujetas a cambios sin previo aviso. Para obtener más información, consulte con un concesionario autorizado CESAB.

SPEC_B200_ES_2022 / Ucan V04 – Copyright CESAB Material Handling Europe.

